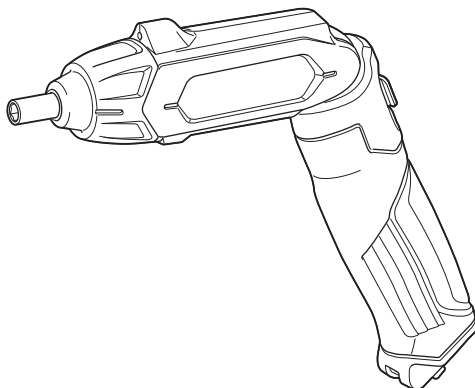
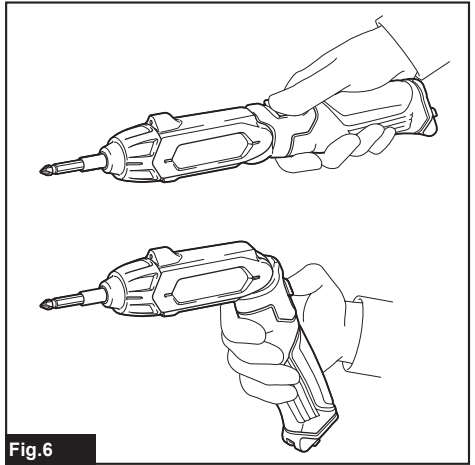
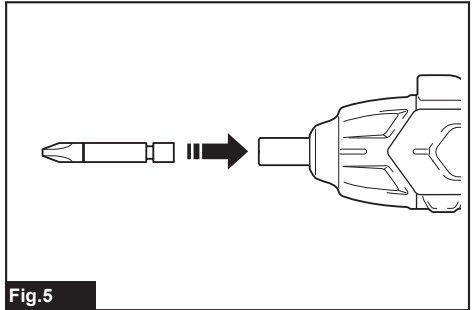
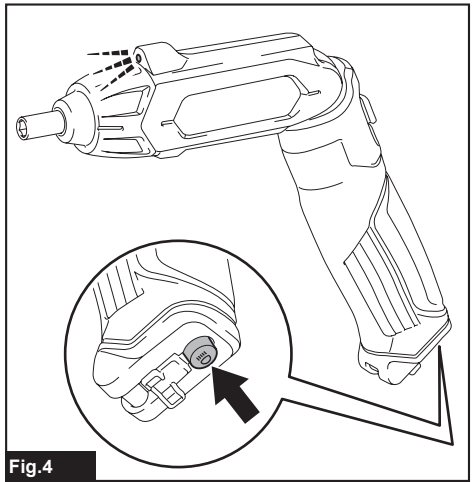
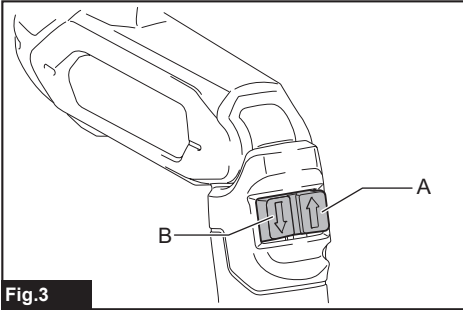
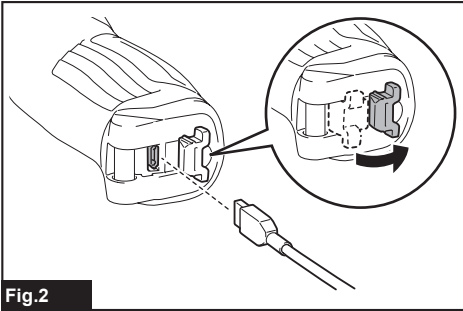
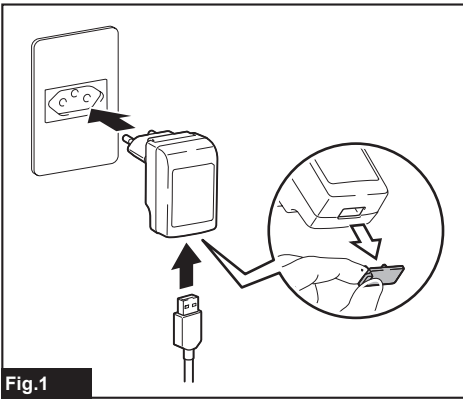




EN	In-Line Cordless Screwdriver	INSTRUCTION MANUAL	4
PL	Wkrętarz akumulatorowy	INSTRUKCJA OBSŁUGI	7
HU	Elfordítható markolatú akkumulátoros csavarbehajtó	HASZNÁLATI KÉZIKÖNYV	11
SK	In-Line akumulátorový skrutkovač	NÁVOD NA OBSLUHU	15
CS	Inline akumulátorový šroubovák	NÁVOD K OBSLUZE	19
UK	Пряма бездротова викрутка	ІНСТРУКЦІЯ З ЕКСПЛУАТАЦІЇ	22
RO	Mașină de înșurubat liniară cu acumulator	MANUAL DE INSTRUCȚIUNI	26
DE	Akku-Stabschrauber	BETRIEBSANLEITUNG	30

DF001D





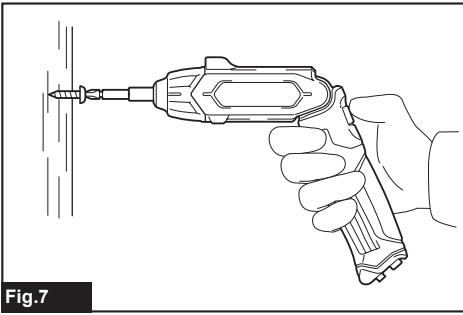


Fig.7

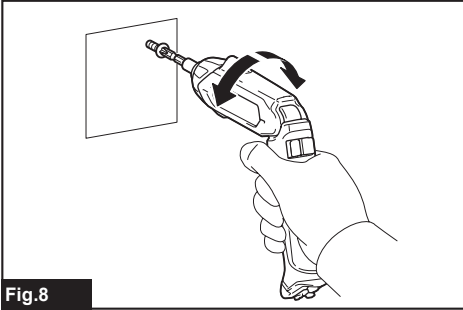


Fig.8

SPECIFICATIONS

Model:		DF001D
Fastening capacities	Wood screw	ø3.8 mm x 32 mm
No load speed (RPM)		220 min ⁻¹
Overall length	With straight shape	287 mm
	With pistol shape	205 mm
Rated voltage		D.C. 3.6 V
AC adapter (Charger)		ADP07
Net weight		0.36 kg

- Due to our continuing program of research and development, the specifications herein are subject to change without notice.
- Specifications may differ from country to country.
- Weight, with battery cartridge, according to EPTA-Procedure 01/2014

Intended use

The tool is intended for screw driving in wood.

Noise

The typical A-weighted noise level determined according to EN62841:

Sound pressure level (L_{pA}): 70 dB(A) or less
 Uncertainty (K): 3 dB(A)

The noise level under working may exceed 80 dB (A).

⚠ WARNING: Wear ear protection.

Vibration

The vibration total value (tri-axial vector sum) determined according to EN62841:

Work mode: screwdriving without impact
 Vibration emission (a_v): 2.5 m/s² or less
 Uncertainty (K): 1.5 m/s²

NOTE: The declared vibration emission value has been measured in accordance with the standard test method and may be used for comparing one tool with another.

NOTE: The declared vibration emission value may also be used in a preliminary assessment of exposure.

⚠ WARNING: The vibration emission during actual use of the power tool can differ from the declared emission value depending on the ways in which the tool is used.

⚠ WARNING: Be sure to identify safety measures to protect the operator that are based on an estimation of exposure in the actual conditions of use (taking account of all parts of the operating cycle such as the times when the tool is switched off and when it is running idle in addition to the trigger time).

EC Declaration of Conformity

For European countries only

The EC declaration of conformity is included as Annex A to this instruction manual.

SAFETY WARNINGS

General power tool safety warnings

⚠ WARNING: Read all safety warnings, instructions, illustrations and specifications provided with this power tool. Failure to follow all instructions listed below may result in electric shock, fire and/or serious injury.

Save all warnings and instructions for future reference.

The term "power tool" in the warnings refers to your mains-operated (corded) power tool or battery-operated (cordless) power tool.

Cordless screwdriver safety warnings

1. **Hold the power tool by insulated gripping surfaces, when performing an operation where the fastener may contact hidden wiring.** Fasteners contacting a "live" wire may make exposed metal parts of the power tool "live" and could give the operator an electric shock.
2. **Always be sure you have a firm footing. Be sure no one is below when using the tool in high locations.**
3. **Hold the tool firmly.**
4. **Keep hands away from rotating parts.**
5. **Do not touch the bit or the workpiece immediately after operation; they may be extremely hot and could burn your skin.**

6. Always secure workpiece in a vise or similar hold-down device.

SAVE THESE INSTRUCTIONS.

⚠WARNING: DO NOT let comfort or familiarity with product (gained from repeated use) replace strict adherence to safety rules for the subject product.

MISUSE or failure to follow the safety rules stated in this instruction manual may cause serious personal injury.

Important safety instructions for built-in battery

1. Before using built-in battery, read all instructions and cautionary markings on (1) battery charger, (2) battery, and (3) product using battery.
2. Do not disassemble built-in battery.
3. If operating time has become excessively shorter, stop operating immediately. It may result in a risk of overheating, possible burns and even an explosion.
4. If electrolyte gets into your eyes, rinse them out with clear water and seek medical attention right away. It may result in loss of your eyesight.
5. Do not short the built-in battery:
 - (1) Do not touch the terminals with any conductive material.
 - (2) Avoid storing built-in battery in a container with other metal objects such as nails, coins, etc.
 - (3) Do not expose built-in battery to water or rain.

A battery short can cause a large current flow, overheating, possible burns and even a breakdown.
6. Do not store the tool and built-in battery in locations where the temperature may reach or exceed 50 °C (122 °F).
7. Do not incinerate the built-in battery even if it is severely damaged or is completely worn out. The built-in battery can explode in a fire.
8. Be careful not to drop or strike battery.
9. Do not use a damaged battery.
10. The contained lithium-ion batteries are subject to the Dangerous Goods Legislation requirements.

For commercial transports e.g. by third parties, forwarding agents, special requirement on packaging and labeling must be observed.
For preparation of the item being shipped, consulting an expert for hazardous material is required. Please also observe possibly more detailed national regulations.
Tape or mask off open contacts and pack up the battery in such a manner that it cannot move around in the packaging.
11. Follow your local regulations relating to disposal of battery.

SAVE THESE INSTRUCTIONS.

Tips for maintaining maximum battery life

1. Charge the built-in battery before completely discharged. Always stop tool operation and charge the built-in battery when you notice less tool power.
2. Never recharge a fully charged built-in battery. Overcharging shortens the battery service life.
3. Charge the built-in battery with room temperature at 10 °C - 40 °C (50 °F - 104 °F). Let a hot built-in battery cool down before charging it.
4. Charge the built-in battery if you do not use it for a long period (more than six months).

FUNCTIONAL DESCRIPTION

⚠CAUTION: Always be sure that the tool is switched off before adjusting or checking function on the tool.

Charging the built-in battery

⚠CAUTION: Use only the Makita AC adapter and USB cable to charge the tool. Use of the other type AC adapter and USB cable may cause the battery to burst, result in personal injury and damage.

⚠CAUTION: Always disconnect the charging plug from the tool after charging.

► Fig.1

► Fig.2

Connect the USB cable to the AC adapter, and then plug the AC adapter into the mains supply. Open the connector cover on the tool, and then connect the USB cable to the connector.

Before the first use, be sure to charge the built-in battery. It takes approximately 3 to 5 hours to fully charge the battery. The charging time varies depending on the usage conditions and remaining battery capacity. Unplug the USB cable from the tool, and then close the connector cover.

NOTE: While charging, the built-in battery and AC adapter may become warm. This is normal and will continue until the built-in battery is fully charged and the AC adapter has been disconnected from the mains supply.

Tool / battery protection system

The tool is equipped with a tool/battery protection system. This system automatically cuts off power to the motor to extend tool and battery life. The tool will automatically stop during operation if the tool is placed under one of the following conditions:

Overheat protection

When the tool is overheated, the tool stops automatically. In this situation, let the tool cool before turning the tool on again.

Overdischarge protection

When the battery capacity is not enough, the tool stops automatically. In this case, charge the battery.

Switch action

► Fig.3

To start the tool, simply push the switch on the A side for the clockwise rotation and the B side for the counter-clockwise rotation. Release the switch to stop.

⚠ CAUTION: Always check the direction of rotation before operation.

NOTICE: Change the direction only after the tool comes to a complete stop. Changing the direction of rotation before the tool stops may damage the tool.

Lighting up the front lamp

⚠ CAUTION: Do not look in the light or see the source of light directly.

► Fig.4

To turn on the light, press the lamp switch. To turn off the light, press the lamp switch again.

ASSEMBLY

Installing or removing driver bit

► Fig.5

To install a driver bit, push it firmly into the driver bit holder. To remove the driver bit, pull it out of the driver bit holder.

OPERATION

⚠ CAUTION: When bending the tool to use in the pistol shape or straightening to use in the straight shape, do not hold the bendable part of the tool. Failure to do so may cause your hand and fingers to be pinched and injured by this part.

► Fig.6

The tool can be used in two ways; a straight shape and a pistol shape which are selectable according to the conditions of workplace and screwdriving.

Screwdriving operation

► Fig.7

Place the point of the driver bit in the screw head and apply pressure to the tool. Then switch the tool on. When the screw head and surface of the workpiece becomes flat, release the switch.

NOTICE: Make sure that the driver bit is inserted straight in the screw head, or the screw and/or bit may be damaged.

NOTE: When driving wood screw, predrill a pilot hole $\frac{2}{3}$ the diameter of the screw. It makes driving easier and prevents splitting of the workpiece.

Using the tool as a hand screwdriver

► Fig.8

Switch off the tool, and then turn the tool.

MAINTENANCE

⚠ CAUTION: Always be sure that the tool is switched off before attempting to perform inspection or maintenance.

NOTICE: Never use gasoline, benzine, thinner, alcohol or the like. Discoloration, deformation or cracks may result.

To maintain product SAFETY and RELIABILITY, repairs, any other maintenance or adjustment should be performed by Makita Authorized or Factory Service Centers, always using Makita replacement parts.

Disposing of tool

A Li-ion battery is built into this tool. When disposing of the tool, be sure to bring it to Makita Authorized or Factory Service Centers to recycle the built-in battery.

OPTIONAL ACCESSORIES

⚠ CAUTION: These accessories or attachments are recommended for use with your Makita tool specified in this manual. The use of any other accessories or attachments might present a risk of injury to persons. Only use accessory or attachment for its stated purpose.

If you need any assistance for more details regarding these accessories, ask your local Makita Service Center.

- Driver bits
- Socket bits
- AC adapter and USB cable
- Plastic carrying case

NOTE: Some items in the list may be included in the tool package as standard accessories. They may differ from country to country.

DANE TECHNICZNE

Model:		DF001D
Zakresy dokręcania	Wkręt do drewna	ø3,8 mm x 32 mm
Prędkość bez obciążenia (obr./min)		220 min ⁻¹
Długość całkowita	Kształt prosty	287 mm
	Kształt pistoletowy	205 mm
Napięcie znamionowe		Prąd stały 3,6 V
Zasilacz sieciowy (Ładowarka)		ADP07
Masa netto		0,36 kg

- W związku ze stale prowadzonym przez naszą firmę programem badawczo-rozwojowym niniejsze dane mogą ulec zmianom bez wcześniejszego powiadomienia.
- Dane techniczne mogą różnić się w zależności od kraju.
- Masa urządzenia wraz z akumulatorem obliczona zgodnie z procedurą EPTA 01/2014

Przeznaczenie

To narzędzie jest przeznaczone do wkręcania śrub i wkrętów w drewnie.

Hałas

Typowy równoważny poziom dźwięku A określony w oparciu o normę EN62841:
 Poziom ciśnienia akustycznego (L_{pA}): 70 dB(A) lub mniej
 Niepewność (K): 3 dB(A)
 Poziom hałasu podczas pracy może przekraczać 80 dB (A).

▲ OSTRZEŻENIE: Nosić ochronniki słuchu.

Drgania

Całkowita wartość poziomu drgań (suma wektorów w 3 osiach) określona zgodnie z normą EN62841:
 Tryb pracy: wkręcanie bez udaru
 Emisja drgań (a_h): 2,5 m/s² lub mniej
 Niepewność (K): 1,5 m/s²

WSKAZÓWKA: Deklarowana wartość wytwarzanych drgań została zmierzona zgodnie ze standardową metodą testową i można ją wykorzystać do porównywania narzędzi.

WSKAZÓWKA: Deklarowaną wartość wytwarzanych drgań można także wykorzystać we wstępnej ocenie narażenia.

▲ OSTRZEŻENIE: Drgania wytwarzane podczas rzeczywistego użytkowania elektronarzędzia mogą się różnić od wartości deklarowanej, w zależności od sposobu jego użytkowania.

▲ OSTRZEŻENIE: W oparciu o szacowane narażenie w rzeczywistych warunkach użytkowania należy określić środki bezpieczeństwa w celu ochrony operatora (uwzględniając wszystkie elementy cyklu działania, tj. czas, kiedy narzędzie jest wyłączone i kiedy pracuje na biegu jałowym, a także czas, kiedy jest włączone).

Deklaracja zgodności WE

Dotyczy tylko krajów europejskich

Deklaracja zgodności WE jest dołączona jako załącznik A do niniejszej instrukcji obsługi.

OSTRZEŻENIA DOTYCZĄCE BEZPIECZEŃSTWA

Ogólne zasady bezpiecznej eksploatacji elektronarzędzi

▲ OSTRZEŻENIE: Należy zapoznać się z ostrzeżeniami dotyczącymi bezpieczeństwa, instrukcjami, ilustracjami i danymi technicznymi dołączonymi do tego elektronarzędzia. Niezastosowanie się do podanych poniżej instrukcji może prowadzić do porażenia prądem, pożaru i/lub poważnych obrażeń ciała.

Wszystkie ostrzeżenia i instrukcje należy zachować do wykorzystania w przyszłości.

Pojęcie „elektronarzędzie”, występujące w wymienionych tu ostrzeżeniach, odnosi się do elektronarzędzia zasilanego z sieci elektrycznej (z przewodem zasilającym) lub do elektronarzędzia akumulatorowego (bez przewodu zasilającego).

Ostrzeżenia dotyczące bezpieczeństwa dla wkrętarki bezprzewodowej

1. Trzymać elektronarzędzie za izolowane powierzchnie rękojeści podczas wykonywania prac, przy których element złączny może dotknąć niewidocznej instalacji elektrycznej. Zetknięcie elementów złącznych z przewodem elektrycznym znajdującym się pod napięciem spowoduje, że odsłonięte elementy metalowe narzędzia również znajdą się pod napięciem, grożąc porażeniem operatora prądem elektrycznym.
2. Podczas pracy należy zadbać o stabilne oparcie dla nóg.
W przypadku pracy na wysokości upewnić się, że na dole nie przebywają żadne osoby.
3. Narzędzie należy trzymać mocno i pewnie.
4. Trzymać ręce z dala od części obrotowych.
5. Nie dotykać wiertła ani części obrabianej od razu po zakończeniu danej operacji; mogą one być bardzo gorące i spowodować oparzenie skóry.
6. Element obrabiany należy zawsze mocować w imadle lub podobnym uchwycie.

ZACHOWAĆ NINIEJSZE INSTRUKCJE.

⚠ OSTRZEŻENIE: NIE WOLNO pozwolić, aby wygoda lub rutyna (nabyta w wyniku wielokrotnego używania urządzenia) zastąpiły ścisłe przestrzeganie zasad bezpieczeństwa obsługi.

NIEWŁAŚCIWE UŻYTKOWANIE narzędzia lub niestosowanie się do zasad bezpieczeństwa podanych w niniejszej instrukcji obsługi może prowadzić do poważnych obrażeń ciała.

Ważne instrukcje bezpieczeństwa dotyczące wbudowanego akumulatora

1. Przed użyciem wbudowanego akumulatora zapoznać się ze wszystkimi instrukcjami i znakami ostrzegawczymi na (1) ładowarce akumulatorów, (2) akumulatorze i (3) produkcie, w którym będzie używany akumulator.
2. Wbudowanego akumulatora nie wolno rozbierać.
3. Jeśli czas działania uległ znacznemu skróceniu, należy natychmiast przerwać pracę. Może bowiem dojść do przegrzania, ewentualnych poparzeń, a nawet eksplozji.
4. W przypadku przedostania się elektrolitu do oczu, przemyć je czystą wodą i niezwłocznie uzyskać pomoc lekarską. Może on bowiem spowodować utratę wzroku.
5. Biegunów wbudowanego akumulatora nie wolno zwiercać:
 - (1) Nie dotykać styków materiałami przewodzącymi prąd.
 - (2) Unikać przechowywania wbudowanego akumulatora w pojemniku z metalowymi przedmiotami, takimi jak gwoździe, monety itp.

- (3) Chronić wbudowany akumulator przed deszczem i wodą.

Zwarcie prowadzi do przepływu prądu elektrycznego o dużym natężeniu i przegrzania akumulatora, co w konsekwencji może grozić poparzeniami a nawet awarią urządzenia.

6. Narzędzia ani wbudowanego akumulatora nie wolno przechowywać w miejscach, w których temperatura osiąga bądź przekracza 50°C (122°F).
7. Wbudowanego akumulatora nie wolno spalać, nawet jeśli jest poważnie uszkodzony lub całkowicie zużyty. Wbudowany akumulator może eksplodować w ogniu.
8. Chronić akumulator przed upadkiem i uderzeniami.
9. Nie wolno używać uszkodzonego akumulatora.
10. Stanowiące wyposażenie akumulatory lito-wonowe podlegają przepisom dotyczącym produktów niebezpiecznych.
Na potrzeby transportu komercyjnego, np. świadczonego przez firmy trzecie czy spedycyjne, należy przestrzegać specjalnych wymagań w zakresie pakowania i oznaczania etykietami. Przygotowanie produktu do wysyłki wymaga skonsultowania się ze specjalistą ds. materiałów niebezpiecznych. Należy także przestrzegać przepisów krajowych, które mogą być bardziej szczegółowe.
Zakleić taśmą lub zaślepić otwarte styki akumulatora oraz zabezpieczyć go, aby nie mógł się przesunąć w opakowaniu.
11. Postępować zgodnie z przepisami lokalnymi dotyczącymi usuwania akumulatorów.

ZACHOWAĆ NINIEJSZE INSTRUKCJE.

Wskazówki dotyczące zachowania maksymalnej trwałości akumulatora

1. Wbudowany akumulator należy naładować zanim zostanie do końca rozładowany. Po zauważeniu spadku mocy narzędzia należy przerwać pracę i naładować wbudowany akumulator.
2. Nie wolno ładować powtórnie w pełni naładowanego wbudowanego akumulatora. Przeładowanie akumulatora skraca jego trwałość.
3. Wbudowany akumulator należy ładować w temperaturze pokojowej w przedziale 10–40°C (50–104°F). W przypadku gorącego wbudowanego akumulatora przed przystąpieniem do ładowania należy poczekać, aż ostygnie.
4. Wbudowany akumulator należy naładować po okresie długiego nieużytkowania (dłuższego niż sześć miesięcy).

OPIS DZIAŁANIA

⚠ PRZESTROGA: Przed rozpoczęciem regulacji lub sprawdzeniem działania narzędzia należy upewnić się, że jest ono wyłączone.

Ładowanie wbudowanego akumulatora

⚠ PRZESTROGA: Do ładowania narzędzia należy używać wyłącznie zasilacza sieciowego Makita oraz kabla USB. Użycie innego zasilacza sieciowego i kabla USB może spowodować wybuch akumulatora, obrażenia ciała i szkody materialne.

⚠ PRZESTROGA: Po zakończeniu ładowania należy zawsze odłączyć wtyczkę ładowarki od narzędzia.

► Rys.1

► Rys.2

Podłączyć kabel USB do zasilacza sieciowego, a następnie włożyć wtyczkę zasilacza sieciowego do gniazda elektrycznego. Otworzyć pokrywę złącza w narzędziu i podłączyć kabel USB do złącza.

Przed pierwszym użyciem należy naładować wbudowany akumulator. Pełne naładowanie akumulatora zajmuje około 3 do 5 godz. Czas ładowania zależy od warunków użytkowania i stanu naładowania akumulatora.

Odłączyć kabel USB od narzędzia, a następnie zamknąć pokrywę złącza.

WSKAZÓWKA: Podczas ładowania wbudowany akumulator oraz zasilacz sieciowy mogą się nagrzewać. Jest to normalne zjawisko, które będzie trwało do pełnego naładowania wbudowanego akumulatora lub odłączenia zasilacza sieciowego od zasilania.

Układ zabezpieczenia narzędzia/akumulatora

Narzędzie jest wyposażone w układ zabezpieczenia narzędzia/akumulatora. Układ automatycznie odcina zasilanie silnika w celu wydłużenia trwałości narzędzia i akumulatora. Narzędzie zostanie automatycznie zatrzymane podczas pracy w następujących sytuacjach związanych z narzędziem:

Zabezpieczenie przed przegrzaniem

W przypadku przegrzania narzędzie wyłączy się automatycznie. W takiej sytuacji, przed ponownym włączeniem, należy poczekać, aż narzędzia ostygnie.

Zabezpieczenie przed nadmiernym rozładowaniem

Gdy stan naładowania akumulatora stanie się zbyt niski, narzędzie zostanie automatycznie zatrzymane. W takiej sytuacji należy naładować akumulator.

Działanie przełącznika

► Rys.3

Aby uruchomić narzędzie, należy po prostu nacisnąć przełącznik po stronie A w celu uzyskania obrotów w prawo lub po stronie B w celu uzyskania obrotów w lewo. Aby zatrzymać narzędzie, należy zwolnić przełącznik.

⚠ PRZESTROGA: Przed przystąpieniem do pracy należy zawsze sprawdzić ustawiony kierunek obrotów.

UWAGA: Kierunek obrotów można zmienić tylko po całkowitym zatrzymaniu narzędzia. Zmiana kierunku obrotów przed zatrzymaniem się narzędzia grozi jego uszkodzeniem.

Włączanie lampki czołowej

⚠ PRZESTROGA: Nie patrzeć na światło ani bezpośrednio na źródło światła.

► Rys.4

Aby włączyć lampkę, należy nacisnąć przycisk lampki. Aby wyłączyć lampkę, należy ponownie nacisnąć przycisk lampki.

MONTAŻ

Wkładanie i wyjmowanie końcówki wkrętakowej

► Rys.5

Aby włożyć końcówkę wkrętakową, należy wepchnąć ją mocno do uchwytu na końcówki wkrętakowe. Aby wyjąć końcówkę wkrętakową, należy wyciągnąć ją z uchwytu na końcówki wkrętakowe.

OBSŁUGA

⚠ PRZESTROGA: Podczas składania narzędzia do kształtu pistoletowego lub rozkładania do kształtu prostego nie trzymać ruchomej części narzędzia. Niezastosowanie się do tego zalecenia może spowodować przytraśnięcie dłoni lub palców.

► Rys.6

To narzędzie może być używane na dwa sposoby: prosty i pistoletowy, które można wybrać stosownie do warunków i typu pracy.

Wkręcanie

► Rys.7

Wsunąć czubek końcówki wkrętakowej do gniazda we łbie wkrętu i docisnąć narzędzie. Następnie włączyć narzędzie. Gdy łeb wkrętu i powierzchnia materiału zrównają się, należy zwolnić przełącznik.

UWAGA: Końcówka wkrętakowa powinna być wprowadzona do łba wkrętu w linii prostej z wkrętem, w przeciwnym razie wkręt i/lub końcówka mogą ulec uszkodzeniu.

WSKAZÓWKA: W przypadku wkręcania wkrętu do drewna należy wstępnie nawiercić otwór prowadzący o średnicy 2/3 średnicy wkrętu. Ułatwi to wkręcanie i zapobiegnie rozłupywaniu się elementu obrabianego.

Używanie narzędzia jako ręcznego wkrętaka

► Rys.8

Wyłączyć narzędzie, a następnie obracać nim w zwykły sposób.

WSKAZÓWKA: Niektóre pozycje znajdujące się na liście mogą być dołączone do pakietu narzędziowego jako akcesoria standardowe. Mogą to być różne pozycje, w zależności od kraju.

KONSERWACJA

⚠ PRZESTROGA: Przed przystąpieniem do przeglądu narzędzia lub jego konserwacji upewnij się, że jest ono wyłączone.

UWAGA: Nie stosować benzyny, rozpuszczalników, alkoholu itp. środków. Mogą one powodować odbarwienia, odkształcenia lub pęknięcia.

W celu zachowania odpowiedniego poziomu BEZPIECZEŃSTWA i NIEZAWODNOŚCI produktu wszelkie naprawy i różnego rodzaju prace konserwacyjne lub regulacje powinny być przeprowadzane przez autoryzowany lub fabryczny punkt serwisowy narzędzi Makita, zawsze z użyciem oryginalnych części zamiennych Makita.

Pozbywanie się narzędzia

W tym narzędziu jest wbudowany akumulator. Pozbywając się narzędzia, należy oddać go do autoryzowanego lub fabrycznego punktu serwisowego firmy Makita w celu recyklingu wbudowanego akumulatora.

AKCESORIA OPCJONALNE

⚠ PRZESTROGA: Zaleca się stosowanie wymienionych akcesoriów i przystawek razem z narzędziem Makita opisanym w niniejszej instrukcji. Stosowanie innych akcesoriów lub przystawek może być przyczyną obrażeń ciała. Akcesoria lub przystawki należy wykorzystywać tylko zgodnie z ich przeznaczeniem.

W razie potrzeby wszelkiej pomocy i szczegółowych informacji na temat niniejszych akcesoriów udziela Państwu lokalne punkty serwisowe Makita.

- Końcówki wkrętakowe
- Końcówki nasadowe
- Zasilacz sieciowy i kabel USB
- Walizka z tworzywa sztucznego

RÉSZLETES LEÍRÁS

Típus:		DF001D
Meghúzási kapacitások	Facsavar	ø3,8 mm x 32 mm
Üresjárat fordulatszám (f/p)		220 min ⁻¹
Teljes hossz	Egyenes alakban	287 mm
	Pisztoly alakban	205 mm
Névleges feszültség		3,6 V, egyenáram
AC-adapter (Töltő)		ADP07
Nettó tömeg		0,36 kg

- Folyamatos kutató- és fejlesztőprogramunk eredményeként az itt felsorolt tulajdonságok figyelmeztetés nélkül megváltozhatnak.
- A tulajdonságok országról országra különbözhetnek.
- Súly az akkumulátorral, a 01/2014 EPTA eljárás szerint meghatározva

Rendeltetés

A szerszám faanyagok vágására használható.

Zaj

A tipikus A-súlyozású zajszint, a EN62841 szerint meghatározva:

Hangnyomásszint (L_{pA}): 70 dB(A) vagy kisebb
Bizonytalanság (K): 3 dB(A)

A zajszint a munkavégzés során meghaladhatja a 80 dB (A) értéket.

▲ FIGYELMEZTETÉS: Viseljen fülvédőt!

Vibráció

A vibráció teljes értéke (háromtengelyű vektorösszeg) az EN62841 szerint meghatározva:

Üzem mód: behajtás ütés nélkül
Rezgéskibocsátás (a_n): 2,5 m/s² vagy kisebb
Bizonytalanság (K): 1,5 m/s²

MEGJEGYZÉS: A rezgéskibocsátás értéke a szabványos vizsgálati eljárásnak megfelelően lett mérve, és segítségével az elektromos kéziszerszámok összehasonlíthatók egymással.

MEGJEGYZÉS: A rezgéskibocsátás értékének segítségével előzetesen megbecsülhető a rezgésnek való kitétség mértéke.

▲ FIGYELMEZTETÉS: A szerszám rezgés kibocsátása egy adott alkalmazásnál eltérhet a megadott értéktől a használat módjától függően.

▲ FIGYELMEZTETÉS: Határozza meg a kezelő védelmét szolgáló munkavédelmi lépéseket, melyek az adott munkafeltételek melletti vibrációs hatás becsült mértékén alapulnak (figyelembe véve a munkaciklus elemeit, mint például a gép leállításának és üresjáratának mennyiségét az elindítások száma mellett).

EK Megfelelőségi nyilatkozat

Csak európai országokra vonatkozóan

Az EK-megfelelőségi nyilatkozat az útmutató „A” mellékletében található.

BIZTONSÁGI FIGYELMEZTETÉS

A szerszámgépekre vonatkozó általános biztonsági figyelmeztetések

▲ FIGYELMEZTETÉS: Olvassa el a szerszámgéphez mellékelt összes biztonsági figyelmeztetést, utasítást, illusztrációt és a műszaki adatokat. A következőkben leírt utasítások figyelmen kívül hagyása elektromos áramütést, tüzet és/vagy súlyos sérülést eredményezhet.

Őrizzen meg minden figyelmeztetést és utasítást a későbbi tájékozódás érdekében.

A figyelmeztetéseket szereplő "szerszámgép" kifejezés az Ön hálózatról (vezetékes) vagy akkumulátorral (vezeték nélküli) működtetett szerszámgépére vonatkozik.

Az akkumulátoros csavarbehajtóra vonatkozó biztonsági figyelmeztetések

1. Tartsa az elektromos szerszámot a szigetelt markolófelületeinél fogva, amikor olyan műveletet végez, melynek során fennáll a veszélye, hogy a rögzítő rejtett vezetékbe ütközhet. A rögzítők áram alatt lévő vezetékekkel való érintkezésekor a szerszám fém alkatrészei is áram alá kerülnek, és megrázhathják a kezelőt.
2. Mindig stabil helyzetben dolgozzon. A szerszám magasban történő használatkor győződjön meg arról, hogy nem tartózkodik-e valaki odalent.
3. Tartsa stabilan a szerszámot.
4. Ne nyúljon a forgó részekhez.
5. Ne érjen a szerszámhoz vagy a munkadarabhoz közvetlenül a munkavégzést követően; azok rendkívül forrók lehetnek és megégethetik a bőrt.
6. A munkadarabokat mindig rögzítse satuban, vagy más hasonló befogó eszközzel.

ŐRIZZE MEG EZEKET AZ UTASÍTÁSOKAT.

▲FIGYELMEZTETÉS: NE HAGYJA, hogy (a termék többszöri használatából eredő) kényelem és megszokás váltsa fel a termék biztonsági előírásainak szigorú betartását.

A HELYTELEN HASZNÁLAT és a használati útmutatóban szereplő biztonsági előírások megszegése súlyos személyi sérülésekhez vezethet.

A beépített akkumulátor fontos biztonsági tudnivalói

1. A beépített akkumulátor használata előtt tanulmányozza át az akkumulátortöltőn (1), az akkumulátoron (2) és az akkumulátorral működtetett terméken (3) olvasható összes utasítást és figyelmeztető jelzést.
2. Ne szerelje szét a beépített akkumulátort.
3. Ha a működési idő nagyon lerövidült, azonnal hagyja abba a használatot. Ez a túlmelegedés, esetleges égések és akár robbanás veszélyével is járhat.
4. Ha elektrolit kerül a szemébe, mossa ki azt tiszta vízzel és azonnal kérjen orvosi segítséget. Ez a látásának elvesztését okozhatja.
5. Ne zárja rövidre a beépített akkumulátort:
 - (1) Ne érjen az érintkezőkhöz elektromosan vezető anyagokkal.
 - (2) Ne tárolja a beépített akkumulátort más fémtárgyakkal, mint pl. szegekkel, érmékkel stb. egy helyen.
 - (3) Ne tegye ki a beépített akkumulátort víz vagy eső hatásának.Az akkumulátor rövidzárlata nagy áramerősséget, túlmelegedést, égéseket, sőt akár meghibásodást is okozhat.

6. Ne tárolja a szerszámot és a beépített akkumulátort olyan helyen, ahol a hőmérséklet elérheti vagy meghaladhatja az 50 °C-ot (122 °F).
7. Ne értesse el a beépített akkumulátort még akkor sem, ha komolyan megsérült vagy teljesen elhasználódott. A beépített akkumulátor a tűzben felrobbanhat.
8. Vigyázzon, nehogy leejtse vagy megüsse az akkumulátort.
9. Ne használjon sérült akkumulátort.
10. A készülékben található lítium-ion akkumulátorokra a veszélyes árukkal kapcsolatos előírások vonatkoznak.

A termék pl. harmadik felek, fuvarozó cégek stb. által történő szállítása esetén minden esetben tartsa szem előtt a csomagoláson és a címkén található speciális követelményeket.

A termék szállításra történő felkészítése esetén vegye fel a kapcsolatot egy veszélyes anyagokkal foglalkozó szakemberrel. Kérjük, hogy az esetlegesen szigorúbb nemzeti előírásokat is vegye figyelembe.

Ragassza le a kiálló érintkezőket, illetve oly módon csomagolja be az akkumulátort, hogy az ne tudjon elmozdulni a csomagolásban.
11. Az akkumulátor ártalmatlanításakor tartsa be a helyi előírásokat.

ŐRIZZE MEG EZEKET AZ UTASÍTÁSOKAT.

Tipppek az akkumulátor maximális élettartamának eléréséhez

1. Töltse fel a beépített akkumulátort még mielőtt teljesen lemerülne. Mindig kapcsolja ki a szerszámot és töltsse fel az akkumulátort amikor érzi, hogy csökkenti a szerszám teljesítménye.
2. Soha ne töltsse újra a teljesen feltöltött beépített akkumulátort. A túltöltés csökkenti az akkumulátor élettartamát.
3. Töltse az akkumulátort szobahőmérsékleten, 10 és 40 °C (50 és 104 °F) között. Hagyja, hogy a forró beépített akkumulátor lehűljön, mielőtt elkezdi azt feltölteni.
4. Töltse fel az akkumulátort, ha hosszabb ideje (több mint hat hónapja) nem használta azt.

A MŰKÖDÉS LEÍRÁSA

▲VIGYÁZAT: Minden esetben ellenőrizze, hogy a szerszám ki van-e kapcsolva, mielőtt beállít vagy ellenőríz valamilyen funkciót a szerszámon.

A beépített akkumulátor töltése

▲VIGYÁZAT: Kizárólag a Makita AC-adaptert és USB-kábelt használja a szerszám töltésére. Más típusú AC-adapter és USB-kábel használata az akkumulátor felrobbanását okozhatja, ami személyi sérüléseket és más károkat okozhat.

▲VIGYÁZAT: A töltés után mindig csatlakoztassa le a töltőcsatlakozót a szerszámról.

► Ábra1

► Ábra2

Csatlakoztassa az USB-kábelt az AC-adapterhez, majd csatlakoztassa az AC-adaptert hálózati áramforráshoz. Nyissa fel a szerszám csatlakozófedelét, majd csatlakoztassa az USB-kábelt a csatlakozóhoz.

Az első használat előtt tölts fel a beépített akkumulátort. Körülbelül 3–5 óra szükséges az akkumulátor teljes feltöltéséhez. A töltési idő a használati módtól és a maradék akkumulátorkapacitástól függ.

Csatlakoztassa le az USB-kábelt a szerszámról, majd zárja le a csatlakozófedőt.

MEGJEGYZÉS: A töltés során a beépített akkumulátor és az AC-adapter felmelegedhet. Ez normális, addig tart, amíg az akkumulátor teljesen fel nem töltődik és az AC-adaptert le nem csatlakoztatja a hálózati áramforrásról.

Szerszám-/akkumulátorvédő rendszer

A gép szerszám-/akkumulátorvédő rendszerrel van felszerelve. A rendszer automatikusan kikapcsolja a motor áramellátását, így megnöveli a szerszám és az akkumulátor élettartamát. A gép használat közben automatikusan leáll, ha a szerszám a következő állapotok valamelyikébe kerül:

Túlmelegedés elleni védelem

Ha a gép túlmelegedett, automatikusan leáll. Ilyenkor hagyja kihűlni a gépet, mielőtt ismét bekapcsolná.

Mélykisütés elleni védelem

Amikor az akkumulátor kapacitása már alacsony, a gép automatikusan leáll. Ebben az esetben tölts fel az akkumulátort.

A kapcsoló használata

► Ábra3

A szerszám bekapcsolásához egyszerűen nyomja a kapcsolót az A-vel jelölt oldalra az óramutató járásával megegyező, vagy a B-vel jelölt oldalra az óramutató járásával ellentétes irányú forgásirányhoz. A leállítás-hoz engedje fel a kapcsolót.

▲VIGYÁZAT: Használat előtt mindig ellenőrizze a beállított forgásirányt.

MEGJEGYZÉS: A forgásirányt csak azután váltsa, hogy a szerszám teljesen leállt. A szerszám megrongálódhat, ha forgásirányt a szerszám leállása előtt változtatja meg.

Az elülső lámpa bekapcsolása

▲VIGYÁZAT: Ne tekintsen a fénybe vagy ne nézze egyenesen a fényforrást.

► Ábra4

A lámpa bekapcsolásához nyomja meg a lámpapakcsolót. A lámpa kikapcsolásához ismét nyomja meg a lámpapakcsolót.

ÖSSZESZERELÉS

A behajtócsúcs felhelyezése és eltávolítása

► Ábra5

A behajtócsúcsot a behajtócsúcstartóba benyomva illesztheti fel. A behajtócsúcsot a behajtócsúcstartóból kihúvva távolíthatja el.

MŰKÖDTETÉS

▲VIGYÁZAT: Ne érjen a szerszám behajló részéhez, amikor a szerszámot behajtja a pisztoly alakú használatához, vagy kihajtja az egyenes alakú használatához. Ellenkező esetben a behajló rész becsapíthatja és megsebezheti a kezét vagy az ujjait.

► Ábra6

A szerszámot kétféle módon lehet használni: egyenesen vagy pisztolyként, ami a munkahely és a csavarbehajtás körülményeitől függően választhatók ki.

Csavarbehajtás

► Ábra7

Helyezze a behajtócsúcs hegyét a csavar fejébe és fejtse ki nyomást a szerszámmra. Ezután kapcsolja be a szerszámot. Ha a csavarhúzófej és a munkadarab egy vonalba kerül, engedje fel a kapcsolót.

MEGJEGYZÉS: Ellenőrizze, hogy a behajtócsúcs egyenesen lett-e behelyezve a tokmányba, mert ellenkező esetben a csavar és/vagy a csúcs károsodhat.

MEGJEGYZÉS: Facsavar behajtásánál fúrjon vezetőfuratot, amelynek átmérője a csavar átmérőjének 2/3-a. Ez megkönnyíti a behajtást, és megelőzi a munkadarab repedését.

A szerszám használata kézi csavarbehajtóként

► Ábra8

Kapcsolja ki, majd fordítsa meg a szerszámot.

KARBANTARTÁS

⚠ VIGYÁZAT: Mindig ellenőrizze, hogy a szerszám ki van-e kapcsolva, mielőtt átvizsgálná vagy karbantartást végezne rajta.

MEGJEGYZÉS: Soha ne használjon gázolajt, benzint, hígítót, alkoholt vagy hasonló anyagokat. Ezek elszíneződést, alakvesztést vagy repedést okozhatnak.

A termék BIZTONSÁGÁNAK és MEGBÍZHATÓSÁGÁNAK fenntartása érdekében a javításokat és más karbantartásokat vagy beállításokat a Makita hivatalos vagy gyári szervizközpontjában kell elvégezni, mindig csak Makita cserealkatrészeket használva.

A szerszám leselejtezése

A porszívó beépített eleme egy Li-ion akkumulátor. Leselejtezéskor juttassa el a szerszámot egy hivatalos Makita szervizközpontba vagy gyári szervizközpontba az akkumulátor újrahajósításához.

OPCIONÁLIS KIEGÉSZÍTŐK

⚠ VIGYÁZAT: Ezen kiegészítőket és tartozékokat javasoljuk a kézikönyvben ismertetett Makita szerszámhoz. Bármilyen más kiegészítő vagy tartozék használata a személyi sérülés kockázatával jár. A kiegészítőt vagy tartozékot csak rendeltetésszerűen használja.

Ha bármilyen segítségre vagy további információra van szüksége ezekkel a tartozékokkal kapcsolatban, keresse fel a helyi Makita Szervizközpontot.

- Behajtócsúcsok
- Dugókulcsbetétek
- AC-adapter és USB-kábel
- Műanyag hordtáska

MEGJEGYZÉS: A listán felsorolt néhány kiegészítő megtalálható az eszköz csomagolásában standard kiegészítőként. Ezek országonként eltérőek lehetnek.

TECHNICKÉ ŠPECIFIKÁCIE

Model:		DF001D
Možnosti upínania	Skrutka do dreva	3,8 mm x 32 mm
Otáčky naprázdno (ot/min)		220 min ⁻¹
Celková dĺžka	Rovný tvar	287 mm
	Tvar pištole	205 mm
Menovité napätie		Jednosmerný prúd 3,6 V
AC adaptér (Nabíjačka)		ADP07
Čistá hmotnosť		0,36 kg

- Vzhľadom k neustálemu výskumu a vývoju podliehajú technické údaje uvedené v tomto dokumente zmenám bez upozornenia.
- Technické údaje sa môžu pre rôzne krajiny líšiť.
- Hmotnosť s akumulátorom podľa postupu EPTA 01/2014

Určené použitie

Tento nástroj je určený na skrútkovanie skrutiek do dreva.

Hluk

Typická hladina akustického tlaku zátáže A určená podľa štandardu EN62841:
 Úroveň akustického tlaku (L_{pA}): 70 dB (A) alebo menej
 Odchýlka (K): 3 dB (A)
 Úroveň hluku pri práci môže prekročiť 80 dB (A).

VAROVANIE: Používajte ochranu sluchu.

Vibrácie

Celková hodnota vibrácií (trojosový vektorový súčet) určená podľa štandardu EN62841:
 Režim činnosti: skrútkovanie bez rázov
 Emisie vibrácií (a_n): 2,5 m/s² alebo menej
 Odchýlka (K): 1,5 m/s²

POZNÁMKA: Deklarovaná hodnota emisií vibrácií bola meraná podľa štandardnej skúšobnej metódy a môže sa použiť na porovnanie jedného nástroja s druhým.

POZNÁMKA: Deklarovaná hodnota emisií vibrácií sa môže použiť aj na predbežné posúdenie vystavenia ich účinkom.

VAROVANIE: Emisie vibrácií počas skutočného používania elektrického nástroja sa môžu odlišovať od deklarovanej hodnoty emisií vibrácií, a to v závislosti od spôsobov používania náradia.

VAROVANIE: Nezabudnite označiť bezpečnostné opatrenia s cieľom chrániť obsluhu, a to tie, ktoré sa zakladajú na odhade vystavenia účinkom v rámci reálnych podmienok používania (berúc do úvahy všetky súčasti prevádzkového cyklu, ako sú doby, kedy je nástroj vypnutý a kedy beží bez zátáže, ako dodatok k dobe zapnutia).

Vyhlasenie o zhode ES

Len pre krajiny Európy

Vyhlasenie o zhode ES sa nachádza v prílohe A tohto návodu na obsluhu.

BEZPEČNOSTNÉ VAROVANIA

Všeobecné bezpečnostné predpisy pre elektrické nástroje

VAROVANIE: Preštudujte si všetky bezpečnostné varovania, pokyny, vyobrazenia a technické špecifikácie určené pre tento elektrický nástroj. Pri nedodržaní všetkých nižšie uvedených pokynov môže dôjsť k úrazu elektrickým prúdom, požiaru alebo vážnemu zraneniu.

Všetky výstrahy a pokyny si odložte pre prípad potreby v budúcnosti.

Pojem „elektrický nástroj“ sa vo výstrahách vzťahuje na elektricky napájané elektrické nástroje (s káblom) alebo batériou napájané elektrické nástroje (bez kábla).

Bezpečnostné varovania pre akumulátorový skrútkovač

1. **Pri práci, keď sa upínací prvok môže dostať do kontaktu so skrytým vedením, držte elektrické náradie len za izolované úchopné povrchy.** Upínací prvok, ktorý sa dostane do kontaktu so „živým“ vodičom môže spôsobiť vystavenie kovových častí elektrického náradia „živému“ prúdu a spôsobiť tak obsluhu zasiahnutie elektrickým prúdom.

2. **Vždy dbajte na pevný postoj.**
Ak pracujete vo výškach, dbajte na to, aby pod vami nikto nebol.
 3. **Náradie držte pevne.**
 4. **Nepribližujte ruky k otáčajúcim sa časťami.**
 5. **Nedotýkajte sa nastavca alebo obrobku hneď po úkone; môžu byť extrémne horúce a môžu popáliť vašu pokožku.**
 6. **Obrobok vždy upínajte do zveráka či do podobného upevňovacieho zariadenia.**
10. **Lítium-iónové akumulátory, ktoré sú súčasťou náradia, podliehajú požiadavkám legislatívy o nebezpečnom tovare.**
V prípade obchodnej prepravy, napr. dodanie tretími stranami či špeditériami, sa musia dodržiavať špeciálne požiadavky na zabalenie a označenie. Pred prípravou položky na odoslanie sa vyžaduje konzultácia s odborníkom na nebezpečný materiál. Taktiež treba dodržiavať potenciálne podrobnejšie predpisy príslušnej krajiny. Prelepte alebo zakryte otvorené kontakty a zabaľte akumulátor tak, aby sa v balíku nemohol voľne pohybovať.

TIETO POKYNY USCHOVAJTE.

VAROVANIE: NIKDY nepripustíte, aby seba-vedomie a dobrá znalosť výrobku (získané opakovaným používaním) nahradili presné dodržiavanie bezpečnostných pravidiel pre náradie.

NESPRÁVNE POUŽÍVANIE alebo nedodržiavanie bezpečnostných zásad uvedených v tomto návode môže viesť k vážnemu zraneniu.

Dôležité bezpečnostné pokyny pre vstavaný akumulátor

1. **Pred použitím vstavaného akumulátora si prečítajte všetky pokyny a výstražné značky na (1) nabíjačke akumulátorov, (2) akumulátore a (3) produkte používajúcom akumulátor.**
 2. **Vstavaný akumulátor nerozoberajte.**
 3. **Ak sa doba prevádzky príliš skrúti, ihneď prerušte prácu. Môže nastať riziko prehriatia, možných popálením či dokonca explózie.**
 4. **V prípade zasiahnutia očí elektrolytom ich vypláchnite čistou vodou a okamžite vyhľadajte lekársku pomoc. Môže dôjsť k strate zraku.**
 5. **Vstavaný akumulátor neskratujte:**
 - (1) **Nedotýkajte sa konektorov žiadnym vodivým materiálom.**
 - (2) **Vstavaný akumulátor neskladujte v obale s inými kovovými predmetmi, ako sú klince, mince a pod.**
 - (3) **Vstavaný akumulátor nevystavujte vode ani dažďu.**
- Skrat akumulátora môže spôsobiť veľký tok prúdu, prehriatie, možné popáleniny či dokonca poruchu.
6. **Neskladujte nástroj ani vstavaný akumulátor na miestach s teplotou presahujúcou 50 °C (122 °F).**
 7. **Vstavaný akumulátor nespálujte, ani keď je vážne poškodený alebo úplne opotrebovaný. Vstavaný akumulátor môže v ohni explodovať.**
 8. **Dávajte pozor, aby akumulátor nespadol, a nevystavujte ho nárazom.**
 9. **Nepoužívajte poškodený akumulátor.**
11. **Akumulátor zlikvidujte v súlade s miestnymi nariadeniami.**

TIETO POKYNY USCHOVAJTE.

Rady na udržanie maximálnej životnosti akumulátora

1. **Vstavaný akumulátor nabíte ešte predtým, ako sa úplne vybije. Keď spozorujete nižší výkon nástroja, prerušte prácu s nástrojom a vstavaný akumulátor nabíte.**
2. **Nikdy nenabíjate plne nabitý vstavaný akumulátor. Prebíjanie skracuje životnosť akumulátora.**
3. **Vstavaný akumulátor nabíjajte pri izbovej teplote 10 °C – 40 °C (50 °F – 104 °F). Zahriaty vstavaný akumulátor nechajte pred nabíjaním vychladnúť.**
4. **Ak ste vstavaný akumulátor dlhšie nepoužívali (viac ako šesť mesiacov), nabíte ho.**

OPIS FUNKCIÍ

⚠️ POZOR: Pred nastavovaním alebo kontrolou funkcie nástroja vždy skontrolujte, či je nástroj vypnutý.

Nabíjanie vstavaného akumulátora

⚠️ POZOR: Na nabíjanie nástroja používajte len AC adaptér a USB kábel od spoločnosti Makita. Pri použití iného typu AC adaptéra a USB kábla môže dôjsť k prasknutiu akumulátora, čo by mohlo spôsobiť poranenie osôb a poškodenie.

⚠️ POZOR: Po nabíjaní vždy odpojte nabíjajúcu zástrčku z nástroja.

► Obr.1

► Obr.2

Pripojte USB kábel k AC adaptéru a potom zastrčte AC adaptér do sieťového napájania. Otvorte kryt konektora na nástroji a potom pripojte USB kábel ku konektoru. Pred prvým použitím treba vstavaný akumulátor nabiť. Úplné nabitie akumulátora trvá približne 3 až 5 hodín. Doba nabitia sa líši v závislosti od podmienok použitia a zostávajúcej kapacity akumulátora. Z nástroja odpojte USB kábel a potom zatvorte kryt konektora.

POZNÁMKA: Počas nabíjania budú vstavaný akumulátor a AC adaptér horúce. Je to bežné a trvá to, kým sa vstavaný akumulátor úplne nenabije a adaptér AC neodpojí zo sieťového napájania.

Systém na ochranu nástroja/akumulátora

Nástroj je vybavený systémom ochrany nástroja/akumulátora. Tento systém automaticky vypne napájanie motora s cieľom predĺžiť životnosť nástroja a akumulátora. Nástroj sa počas prevádzky automaticky zastaví v prípade, ak sa nástroj dostane do jedného z nasledujúcich stavov:

Ochrana pred prehrievaním

Keď sa nástroj prehreje, automaticky sa zastaví. V takom prípade nechajte nástroj pred jeho opätovným spustením vychladnúť.

Ochrana pred nadmerným vybitím

Keď je kapacita akumulátora nedostatočná, nástroj sa automaticky vypne. V takomto prípade nabite akumulátor.

Zapínanie

► Obr.3

Na spustenie nástroja potom stačí len zatlačiť prepínač na stranu A na otáčanie v smere hodinových ručičiek alebo na stranu B na otáčanie proti smeru hodinových ručičiek. Ak chcete nástroj zastaviť, uvoľnite prepínač.

⚠️ POZOR: Pred začatím činnosti vždy skontrolujte smer otáčania.

UPOZORNENIE: Smer meňte až po úplnom zastavení nástroja. Pri zmene smeru otáčania pred úplným zastavením by mohlo dôjsť k poškodeniu nástroja.

Zapnutie prednej lampy

⚠️ POZOR: Nedívejte sa priamo do svetla ani jeho zdroja.

► Obr.4

Ak chcete zapnúť svetlo, stlačte tlačidlo so svetlom. Svetlo vypnete opätovným stlačením tlačidla so svetlom.

ZOSTAVENIE

Montáž alebo demontáž nástavca skrutkovača

► Obr.5

Pri nasadzovaní zatlačte nástavec skrutkovača pevne do držiaka nástavca skrutkovača. Pri odstraňovaní vytiahnite nástavec skrutkovača z držiaka nástavca skrutkovača.

PREVÁDZKA

⚠️ POZOR: Pri ohýbaní nástroja na použitie v tvare pištole alebo narovnávaní na použitie v rovnom tvare nedržte ohybnú časť nástroja. V opačnom prípade vám táto časť nástroja môže zraniť ruku a prsty.

► Obr.6

Nástroj môžete používať dvomi spôsobmi: v priamom tvare a v tvare pištole, ktorý si môžete vybrať na základe podmienok na pracovisku a skrutkovania.

Skrutkovanie

► Obr.7

Hrot nástavca skrutkovača vložte do hlavičky skrutky a zatlačte na nástroj. Následne nástroj zapnite. Spínač uvoľnite, keď sa hlavička skrutky zarovná s povrchom obrobku.

UPOZORNENIE: Uistite sa, že nástavec skrutkovača je vložený v hlave skrutky rovno, v opačnom prípade môže dôjsť k poškodeniu skrutky alebo nástavca.

POZNÁMKA: Pri vŕtaní skrutky do dreva si predvŕtajte vodiaci otvor s veľkosťou 2/3 priemeru skrutky. Zjednodušíte si tým vŕtanie a zabránite rozlomeniu obrobku.

Použitie nástroja ako ručného skrutkovača

► Obr.8

Nástroj vypnite a potom ho otočte.

ÚDRŽBA

▲POZOR: Kontrolu alebo údržbu nástroja vykonávajte až vtedy, keď ste si istí, že je vypnutý.

UPOZORNENIE: Nepoužívajte benzín, riedidlo, alkohol ani podobné látky. Mohlo by to spôsobiť zmenu farby, deformácie alebo praskliny.

Ak chcete udržať BEZPEČNOSŤ a BEZPORUCHOVOSŤ výrobku, prenechajte opravy, údržbu a nastavenie na autorizované alebo továrenské servisné centrá Makita, ktoré používajú len náhradné diely značky Makita.

Likvidácia nástroja

Tento nástroj obsahuje vstavaný lítium-iónový akumulátor. Nástroj treba pri likvidácii priniesť do autorizovaného alebo továrenského servisného centra spoločnosti Makita, kde sa vstavaný akumulátor zlikviduje.

VOLITEĽNÉ PRÍSLUŠENSTVO

▲POZOR: Pre váš nástroj Makita, opísaný v tomto návode, doporučujeme používať toto príslušenstvo a nástavce. Pri použití iného príslušenstva či nástavcov môže hroziť nebezpečenstvo zranenia osôb. Príslušenstvo a nástavce sa môžu používať len na účely pre ne stanovené.

Ak potrebujete bližšie informácie týkajúce sa tohoto príslušenstva, obráťte sa na vaše miestne servisné stredisko firmy Makita.

- Nástavce skrutkovača
- Nástrčkové nástavce
- AC adaptér a USB kábel
- Plastový kufrík

POZNÁMKA: Niektoré položky zo zoznamu môžu byť súčasťou balenia nástrojov vo forme štandardného príslušenstva. Rozsah týchto položiek môže byť v každej krajine odlišný.

SPECIFIKACE

Model:		DF001D
Šroubovací výkon	Vrut do dřeva	ø3,8 mm x 32 mm
Otáčky bez zatížení (ot./min)		220 min ⁻¹
Celková délka	Přímého tvaru	287 mm
	Pistolového tvaru	205 mm
Jmenovité napětí		3,6 V DC
Adaptér střídavého proudu (Nabíječka)		ADP07
Čistá hmotnost		0,36 kg

- Vzhledem k neustálému výzkumu a vývoji zde uvedené technické údaje podléhají změnám bez upozornění.
- Specifikace se mohou pro různé země lišit.
- Hmotnost s akumulátorem dle EPTA – Procedure 01/2014

Účel použití

Nástroj je určen ke šroubování do dřeva.

Hlučnost

Typická vážená hladina hluku (A) určená podle normy EN62841:
Hladina akustického tlaku (L_{pA}): 70 dB(A) nebo méně
Nejistota (K): 3 dB(A)

Hladina hluku při práci může překročit hodnotu 80 dB (A).

VAROVÁNÍ: Používejte ochranu sluchu.

Vibrace

Celková hodnota vibrací (vektorový součet tří os) určená podle normy EN62841:
Pracovní režim: šroubování bez přiklepu
Emise vibrací (a_{h1}): 2,5 m/s² nebo méně
Nejistota (K): 1,5 m/s²

POZNÁMKA: Hodnota deklarovaných emisí vibrací byla změněna standardní zkušební metodou a dá se použít k porovnání nářadí mezi sebou.

POZNÁMKA: Hodnotu deklarovaných emisí vibrací lze také použít k předběžnému posouzení míry expozice vibracím.

VAROVÁNÍ: Emise vibrací při používání elektrického nářadí ve skutečnosti se mohou od hodnoty deklarovaných emisí vibrací lišit v závislosti na způsobech použití nářadí.

VAROVÁNÍ: Nezapomeňte stanovit bezpečnostní opatření na ochranu obsluhy podle odhadu expozice ve skutečných podmínkách použití. (Vezměte přitom v úvahu všechny části provozního cyklu, tj. kromě doby zátěže například doby, kdy je nářadí vypnuté a kdy běží naprázdno.)

Prohlášení ES o shodě

Pouze pro evropské země

Prohlášení ES o shodě je obsaženo v Příloze A tohoto návodu k obsluze.

BEZPEČNOSTNÍ VÝSTRAHY

Obecná bezpečnostní upozornění k elektrickému nářadí

VAROVÁNÍ: Přečtěte si všechny bezpečnostní výstrahy i pokyny a prohlédněte si ilustrace a specifikace dodané k tomuto elektrickému nářadí. Nedodržení všech níže uvedených pokynů může vést k úrazu elektrickým proudem, požáru či vážnému zranění.

Všechna upozornění a pokyny si uschovejte pro budoucí potřebu.

Pojem „elektrické nářadí“ v upozorněních označuje elektrické nářadí, které se zapojuje do elektrické sítě, nebo elektrické nářadí využívající akumulátory.

Bezpečnostní varování k akumulátorovému šroubováku

1. Při práci v místech, kde může dojít ke kontaktu spojovacího prvku se skrytým elektrickým vedením, držte elektrické nářadí za izolované části držadel. Spojovací prvky mohou při kontaktu s vodičem pod napětím přenést proud do nechráněných částí nářadí a obsluha může utrpět úraz elektrickým proudem.
2. Vždy zaujměte stabilní postoj. Při práci s nářadím ve výškách dbejte, aby se pod vámi nepohybovaly žádné osoby.
3. Držte nářadí pevně.
4. Nepřibližujte ruce k otáčejícím se částem.
5. Nedotýkejte se bezprostředně po skončení práce nástroje ani obrobku. Mohou být velmi horké a mohly by způsobit popáleniny kůže.
6. Obrobek vždy upínejte do svěráku či do podobného upevňovacího zařízení.

TYTO POKYNY USCHOVEJTE.

VAROVÁNÍ: NEDOVOLTE, aby pohodlnost nebo pocit znalosti výrobku (získaný na základě předchozího použití) vedl k zanedbání dodržování bezpečnostních pravidel platných pro tento výrobek.

NESPRÁVNÉ POUŽÍVÁNÍ či nedodržení bezpečnostních pravidel uvedených v tomto návodu k obsluze může způsobit vážné zranění.

Důležitá bezpečnostní upozornění pro vestavěný akumulátor

1. Před použitím vestavěného akumulátoru si přečtete všechny pokyny a varovné symboly na (1) nabíječe, (2) akumulátoru a (3) výrobku využívajícím akumulátor.
2. Vestavěný akumulátor nedemontujte.
3. Pokud se příliš zkrátí provozní doba akumulátoru, přerušte okamžitě práci. V opačném případě existuje riziko přehřívání, popálení nebo dokonce výbuchu.
4. Budou-li vaše oči zasaženy elektrolytem, vypláchněte je čistou vodou a okamžitě vyhledejte lékařskou pomoc. Může dojít ke ztrátě zraku.
5. Zabraňte zkratu vestavěného akumulátoru:
 - (1) Nedotýkejte se svorek žádným vodivým materiálem.
 - (2) Neskladujte akumulátor spolu s jinými kovovými předměty, jako jsou hřebíky, mince atd.
 - (3) Nevystavuje akumulátor vodě a dešti. Zkrat akumulátoru může způsobit velký průtok proudu, přehřátí, možné popálení a dokonce i poruchu.
6. Neskladujte nářadí a vestavěný akumulátor na místech, kde může teplota překročit 50 °C (122 °F).
7. Nevhazujte akumulátor do ohně, ani když je vážně poškozen nebo úplně opotřeben. Akumulátor může v ohni explodovat.
8. Dávejte pozor, abyste akumulátor neupustili ani s ním nenaráželi.
9. Nepoužívejte poškozené akumulátory.
10. Obsažené lithium-iontové akumulátory podléhají právním požadavkům na nebezpečné zboží.

V případě komerční přepravy například externími dopravci je třeba dodržet zvláštní požadavky na balení a značení.
Pro přípravu zboží k přepravě je nutná konzultace s odborníkem na nebezpečný materiál. Dodržujte také případné podrobnější národní předpisy.
Odkryté kontakty přelepte izolační páskou či jinak zakryjte a akumulátory zabalte tak, aby se v balení nemohly pohybovat.
11. Při likvidaci akumulátorů postupujte podle místních předpisů.

TYTO POKYNY USCHOVEJTE.

Tipy k zajištění maximální životnosti akumulátoru

1. Akumulátor nabíjte předtím, než dojde k úplnému vybití. Pokud si povšimnete sníženého výkonu nástroje, vždy jej zastavte a dobijte akumulátor.
2. Nikdy nenabíjete úplně nabitý akumulátor. Přebíjení zkracuje životnost akumulátoru.
3. Vestavěný akumulátor dobíjejte při pokojové teplotě od 10 °C do 40 °C (50 °F až 104 °F). Před nabíjením nechte horký akumulátor vychladnout.
4. Pokud se vestavěný akumulátor delší dobu nepoužívá (déle než šest měsíců), je nutno jej dobít.

POPIS FUNKCÍ

UPOZORNĚNÍ: Před nastavováním nástroje nebo kontrolou jeho funkce se vždy přesvědčte, že je vypnutý.

Nabíjení vestavěného akumulátoru

UPOZORNĚNÍ: Pro nabíjení nářadí použijte výhradně adaptér střídavého proudu nebo kabel USB od společnosti Makita. Používání jiných typů adaptérů střídavého proudu nebo kabelů USB může způsobit výbuch akumulátoru s následným zraněním a škodami na majetku.

UPOZORNĚNÍ: Po nabíjení vždy odpojte nabíjecí zástrčku z nářadí.

► Obr.1

► Obr.2

Připojte kabel USB k adaptéru střídavého proudu a poté adaptér zapojte do sítě. Otevřete kryt konektoru, který je umístěn na nářadí, a připojte kabel USB do konektoru. Ujistěte se, že jste před prvním použitím vestavěný akumulátor nabili. Plné nabití akumulátoru trvá přibližně 3 až 5 hodin. Čas dobíjení se může lišit v závislosti na podmínkách používání a zbývajícím kapacitě akumulátoru. Odpojte kabel USB z nářadí a poté zavřete kryt konektoru.

POZNÁMKA: Při nabíjení se vestavěný akumulátor a adaptér střídavého proudu mohou zahřívát. Jedná se o obvyklý jev, který bude trvat, dokud se vestavěný akumulátor plně nenabije, nebo dokud nebude adaptér střídavého proudu odpojen ze sítě.

Systém ochrany nářadí a akumulátoru

Nářadí je vybaveno systémem ochrany nářadí a akumulátoru. Tento systém automaticky přeruší napájení motoru, aby se prodloužila životnost nářadí a akumulátoru. Bude-li nářadí vystaveno některé z níže uvedených podmínek, během provozu se automaticky vypne:

Ochrana proti přehřátí

Když se nářadí přehřeje, automaticky se vypne. V takovém případě nechte nářadí před opětovným zapnutím vychladnout.

Ochrana proti přílišnému vybití

V případě nedostačující kapacity akumulátoru se nářadí automaticky vypne. V takovém případě nabijte akumulátor.

Používání spouště

► Obr.3

Potom jednoduše stiskněte spínač na straně A pro pravé otáčky nebo na straně B pro levé otáčky a nářadí zapněte. Vypnutí provedete uvolněním spínače.

⚠ UPOZORNĚNÍ: Před zahájením provozu vždy zkontrolujte nastavený směr otáčení.

POZOR: Směr otáčení měňte až poté, kdy nástroj dosáhne úplného klidu. Provedete-li změnu směru otáčení před zastavením nářadí, může dojít k jeho poškození.

Rozsvícení předního světla

⚠ UPOZORNĚNÍ: Nedívejte přímo do světla nebo jeho zdroje.

► Obr.4

Jestliže chcete světlo zapnout, stiskněte vypínač světla. Jestliže chcete světlo vypnout, stiskněte vypínač světla znovu.

SESTAVENÍ

Instalace a demontáž šroubovacího bitu

► Obr.5

Chcete-li nasadit šroubovací bit, zatlačte jej pevně do držáku šroubovacích bitů. Chcete-li odstranit šroubovací bit, vytáhněte jej z držáku šroubovacích bitů.

PRÁCE S NÁŘADÍM

⚠ UPOZORNĚNÍ: Při nastavování nástroje do polohy pistolového tvaru, nebo při jeho narovnávání do polohy přímého tvaru, nedržte ohebnou část nástroje. V opačném případě vám tento díl může způsobit poranění skřípnutím ruky a prstů.

► Obr.6

Nástroj lze provozovat dvěma způsoby; podle stavu dílu a situace při šroubování lze volit mezi přímým tvarem a pistolovým tvarem.

Šroubování

► Obr.7

Nasadte hrot šroubovacího bitu na hlavu šroubu a vyvíjejte na nářadí tlak. Potom nástroj zapněte. Až budou hlava šroubu a povrch obrobku v rovině, uvolněte spínač.

POZOR: Dbejte, aby byl šroubovací bit nasazen kolmo na hlavu šroubu. V opačném případě může dojít k poškození šroubu a/nebo nástavce.

POZNÁMKA: Při šroubování vrutů předvrtejte vodící otvor rovnající se 2/3 průměru vrutu. Uspadněte tím šroubování a zamezte rozštípnutí obrobku.

Použití nářadí jako ručního šroubováku

► Obr.8

Vypněte nářadí a otáčejte jím.

ÚDRŽBA

⚠ UPOZORNĚNÍ: Než začnete provádět kontrolu nebo údržbu nástroje, vždy se přesvědčte, že je vypnutý.

POZOR: Nikdy nepoužívejte benzín, benzen, ředidlo, alkohol či podobné prostředky. Mohlo by tak dojít ke změnám barvy, deformacím či vzniku prasklin.

K zachování BEZPEČNOSTI a SPOLEHLIVOSTI výrobku musí být opravy a veškerá další údržba či seřizování prováděny autorizovanými nebo továrními servisními středisky společnosti Makita s využitím náhradních dílů Makita.

Likvidace nářadí

V nářadí je vestavěn lithium-iontový akumulátor. Nářadí je třeba při likvidaci odevzdat do autorizovaného nebo továrního servisního střediska společnosti Makita z důvodu recyklace vestavěného akumulátoru.

VOLITELNÉ PŘÍSLUŠENSTVÍ

⚠ UPOZORNĚNÍ: Pro nářadí Makita popsané v tomto návodu doporučujeme používat následující příslušenství a nástavce. Při použití jiného příslušenství či nástavců může hrozit nebezpečí zranění osob. Příslušenství lze používat pouze pro stanovené účely.

Potřebujete-li bližší informace ohledně tohoto příslušenství, obraťte se na místní servisní středisko společnosti Makita.

- Šroubovací bity
- Nástavce s vnitřním šestihranem
- Adaptér střídavého proudu a kabel USB
- Plastový kufřík

POZNÁMKA: Některé položky seznamu mohou být k nářadí přibaleny jako standardní příslušenství. Přibalené příslušenství se může v různých zemích lišit.

ТЕХНІЧНІ ХАРАКТЕРИСТИКИ

Модель:		DF001D
Величина затягування	Шуруп	∅3,8 мм x 32 мм
Швидкість без навантаження (кількість обертів за хвилину)		220 хв ⁻¹
Загальна довжина	Видовжена форма	287 мм
	Пістолетна форма	205 мм
Номінальна напруга		3,6 В пост. струму
Адаптер змінного струму (Пристрій для заряджання)		ADP07
Маса нетто		0,36 кг

- Оскільки наша програма наукових досліджень і розробок триває безперервно, наведені тут технічні характеристики можуть бути змінені без попередження.
- У різних країнах технічні характеристики можуть бути різними.
- Вага разом із касетою з акумулятором відповідно до стандарту ЕРТА (Європейська асоціація виробників електроінструменту) від січня 2014 року

Призначення

Інструмент призначений для загвинчування шурупів у деревину.

Шум

Рівень шуму за шкалою А в типовому виконанні, визначений відповідно до стандарту EN62841: Рівень звукового тиску (L_{pA}): 70 дБ (А) чи менше
Похибка (К): 3 дБ (А)

Рівень шуму під час роботи може перевищувати 80 дБ (А).

▲ ПОПЕРЕДЖЕННЯ: Користуйтеся засобами захисту органів слуху.

Вібрація

Загальна величина вібрації (векторна сума трьох напрямків) визначена згідно з EN62841:
Режим роботи: безударне загвинчування
Вібрація (a_n): 2,5 м/с² або менше
Похибка (К): 1,5 м/с²

ПРИМІТКА: Заявлене значення вібрації було виміряно відповідно до стандартних методів тестування та може використовуватися для порівняння одного інструмента з іншим.

ПРИМІТКА: Заявлене значення вібрації може також використовуватися для попередньої оцінки впливу.

▲ ПОПЕРЕДЖЕННЯ: Залежно від умов використання вібрація під час фактичної роботи електроінструмента може відрізнятися від заявленого значення вібрації.

▲ ПОПЕРЕДЖЕННЯ: Забезпечте належні запобіжні заходи для захисту оператора, що відповідатимуть умовам використання інструмента (слід брати до уваги всі складові робочого циклу, такі як час, коли інструмент вимкнено та коли він починає працювати на холостому ході під час запуску).

Декларація про відповідність стандартам ЄС

Тільки для країн Європи

Декларацію про відповідність стандартам ЄС наведено в Додатку А до цієї інструкції з експлуатації.

ПОПЕРЕДЖЕННЯ ПРО ДОТРИМАННЯ ТЕХНІКИ БЕЗПЕКИ

Загальні застереження щодо техніки безпеки при роботі з електроінструментами

▲ ПОПЕРЕДЖЕННЯ: Уважно ознайомтеся з усіма попередженнями про дотримання правил техніки безпеки, інструкціями, ілюстраціями та технічними характеристиками, що стосуються цього електроінструмента. Невиконання будь-яких інструкцій, перелічених нижче, може призвести до ураження електричним струмом, пожежі та/або тяжких травм.

Збережіть усі інструкції з техніки безпеки та експлуатації на майбутнє.

Термін «електроінструмент», зазначений у інструкції з техніки безпеки, стосується електроінструмента, який функціонує від електромережі (електроінструмент з кабелем живлення), або електроінструмента з живленням від батареї (безпроводний електроінструмент).

Попередження про небезпеку під час роботи з бездротовим шурупвертом

1. Тримайте електроприлад за ізольовані поверхні держака під час виконання дії, за якої кріпильний виріб може зачепити сховану проводку. Торкання кріпильною деталлю дроту під напругою може призвести до передавання напруги до оголених металевих частин інструмента та до ураження оператора електричним струмом.
2. Обов'язково забезпечте надійну опору. При виконанні робіт з інструментом на висоті переконайтеся, що внизу нікого немає.
3. Тримайте інструмент міцно.
4. Не наближайте руки до деталей, що обертаються.
5. Не торкайтеся свердла або оброблюваної деталі одразу після різання; вони можуть бути дуже гарячими, і це може призвести до опіку шкіри.
6. Оброблювану деталь обов'язково необхідно затискати в лещатах або подібному пристрої фіксації.

ЗБЕРІГАЙТЕ ЦІ ВКАЗІВКИ.

▲ ПОПЕРЕДЖЕННЯ: НИКОЛИ НЕ втрачайте пильності та не розслабляйтеся під час користування виробом (що можливо при частому використанні); обов'язково строго дотримуйтеся відповідних правил безпеки.

НЕНАЛЕЖНЕ ВИКОРИСТАННЯ або недотримання правил техніки безпеки, викладених у цій інструкції з експлуатації, може призвести до серйозних травм.

Важливі інструкції з безпеки для вбудованого акумулятора

1. Перед тим як користуватися вбудованим акумулятором, слід прочитати всі інструкції та попереджувальні відмітки щодо (1) зарядного пристрою, (2) акумулятора та (3) виробів, що працюють від акумулятора.
2. Не слід розбирати вбудований акумулятор.
3. Якщо період роботи дуже покоротшав, слід негайно припинити користування. Це може призвести до виникнення ризику перегріву, опіку та навіть вибуху.
4. У разі потрапляння електроліту в очі слід промити їх чистою водою та негайно звернутися до лікаря. Це може призвести до втрати зору.
5. Не слід закорочувати вбудований акумулятор:
 - (1) Не слід торкатися клем будь-яким струмопровідним матеріалом.
 - (2) Не слід зберігати вбудований акумулятор у ємності з іншими металевими предметами, такими як цвяхи, монети тощо.

- (3) Не залишайте вбудований акумулятор під дощем, запобігайте контакту з водою.

Коротке замикання може призвести до появи значного струму, перегріву, можливих опіків та навіть виходу з ладу.

6. Не слід зберігати інструмент і вбудований акумулятор у місцях, де температура може сягнути чи перевищити 50° C (122° F).
7. Забороняється спалювати вбудований акумулятор, навіть якщо він сильно пошкоджений або повністю спрацьований. Вбудований акумулятор може вибухнути у вогні.
8. Не слід кидати або ударяти акумулятор.
9. Не слід використовувати пошкоджений акумулятор.
10. Літій-іонні акумулятори, що містяться в інструменті, мають відповідати вимогам законів про небезпечні товари.

Під час транспортування за допомогою комерційних перевезень, наприклад із залученням третьої сторони та експедиторів, необхідно дотримуватися особливих вимог, вказаних на пакуванні й у маркуванні.

Під час підготування позиції до відправлення необхідно проконсультуватися зі спеціалістом з небезпечних матеріалів. Крім того, слід виконувати більш докладні національні настанови, якщо такі є.

Заклейте відкриті контакти стрічкою або заховайте їх і запакуйте акумулятор таким чином, щоб він не міг рухатися в пакуванні.

11. Дотримуйтеся норм місцевого законодавства щодо утилізації акумуляторів.

ЗБЕРІГАЙТЕ ЦІ ВКАЗІВКИ.

Поради з забезпечення максимального строку експлуатації акумулятора

1. Вбудований акумулятор слід заряджати до того, як він розрядиться повністю. У разі зменшення потужності інструмента необхідно зупинити його роботу та зарядити вбудований акумулятор.
2. Заряджати повністю заряджений вбудований акумулятор повторно забороняється. Перезарядження скорочує строк експлуатації акумулятора.
3. Заряджайте вбудований акумулятор при кімнатній температурі 10° C—40° C (50° F—104° F). Перш ніж заряджати вбудований акумулятор, слід зачекати, доки він не охолоне.
4. Якщо вбудований акумулятор не використовувався тривалий час (понад шість місяців), його слід зарядити.

ОПИС РОБОТИ

⚠ ОБЕРЕЖНО: Перед регулюванням або перевіркою роботи необхідно переконатись, що інструмент вимкнено.

Заряджання вбудованого акумулятора

⚠ ОБЕРЕЖНО: Для заряджання інструмента використовуйте тільки адаптер змінного струму та USB-кабель виробництва компанії Makita. Використання адаптерів змінного струму та USB-кабелів іншого типу може призвести до вибуху акумулятора та до отримання травм і ушкоджень.

⚠ ОБЕРЕЖНО: Після заряджання слід завжди від'єднувати штекер заряджання від інструмента.

► Рис. 1

► Рис. 2

Під'єднайте USB-кабель до адаптера змінного струму, після чого вставте вилку адаптера в розетку. Відкрийте кришку гнізда та під'єднайте до нього USB-кабель.

Перед першим використанням слід зарядити вбудований акумулятор. Щоб повністю зарядити акумулятор, необхідно від 3 до 5 годин. Тривалість заряджання залежить від умов експлуатації та поточної ємності акумулятора.

Від'єднайте USB-кабель від інструмента та закрийте кришку гнізда.

ПРИМІТКА: Під час заряджання вбудований акумулятор і адаптер змінного струму можуть нагріватись. Такий стан є нормальним і не зміниться, доки акумулятор не буде повністю заряджено, а адаптер змінного струму — від'єднано від розетки живлення.

Система захисту інструмента/ акумулятора

Інструмент оснащено системою захисту інструмента/ акумулятора. Ця система автоматично вимикає живлення двигуна з метою збільшення терміну служби інструмента й акумулятора. Інструмент автоматично зупиняється під час роботи за будь-якої з умов, зазначених нижче:

Захист від перегрівання

Коли інструмент перегріється, він зупиниться автоматично. У такому разі дозвольте інструменту охолонути, перш ніж знову його ввімкнути.

Захист від надмірного розрядження

Коли заряд акумулятора стає недостатнім для подальшої роботи, інструмент автоматично зупиняється. У такому разі необхідно зарядити акумулятор.

Дія вимикача

► Рис.3

Для початку роботи з інструментом просто пересуньте перемикач на бік А для обертання за годинниковою стрілкою або на бік В для обертання проти годинникової стрілки. Для зупинення роботи перемикач слід відпустити.

⚠ ОБЕРЕЖНО: Перед початком роботи обов'язково перевіряйте напрямок обертання.

УВАГА: Міняти напрямок можна тільки після повної зупинки інструмента. Зміна напрямку обертання до повної зупинки інструмента може призвести до його пошкодження.

Увімкнення переднього підсвічування

⚠ ОБЕРЕЖНО: Не дивіться на світло або безпосередньо на джерело світла.

► Рис.4

Для того щоб увімкнути підсвічування, натисніть перемикач підсвічування. Для того щоб вимкнути підсвічування, натисніть перемикач підсвічування ще раз.

ЗБОРКА

Встановлення або зняття наконечника для викручування

► Рис.5

Для встановлення наконечника для викручування слід щільно вставити його в касету для наконечників. Щоб зняти наконечник для викручування, його слід витягнути з касети для наконечників.

РОБОТА

⚠ ОБЕРЕЖНО: При згинанні інструмента для використання в пістолетній формі або вирівнюванні для використання у видовженій формі не тримайте інструмент за частину, що згинається. Якщо цього не зробити, ця деталь може затиснути або поранити руку або пальці.

► Рис.6

Інструмент можна використовувати двома способами: у видовженій і пістолетній формах, залежно від умов на робочому місці й умов загвинчування.

Загвинчування

► Рис.7

Вставте кінчик наконечника для викручування в голівку гвинта та натисніть на інструмент. Потім увімкніть інструмент. Коли голівка гвинта опиниться на одному рівні з поверхнею деталі, відпустіть перемикач.

УВАГА: Переконайтесь, що наконечник для викручування рівно вставлений в голівку гвинта. Недотримання цієї вимоги може призвести до пошкодження гвинта та (або) викрутки.

ПРИМІТКА: У разі вкручування шурупа заздалегідь просвердліть отвір, діаметр якого становить 2/3 діаметра гвинта. Це полегшить вкручування гвинта та дозволить уникнути розколювання оброблюваної деталі.

Використання інструмента як ручної викрутки

► Рис.8

Вимкніть інструмент і поверніть його.

ТЕХНІЧНЕ ОБСЛУГОВУВАННЯ

▲ОБЕРЕЖНО: Перед виконанням перевірки або обслуговування необхідно переконавшись, що інструмент вимкнено.

УВАГА: Ніколи не використовуйте газолін, бензин, розріджувач, спирт та подібні речовини. Їх використання може призвести до зміни кольору, деформації або появи тріщин.

Для забезпечення БЕЗПЕКИ та НАДІЙНОСТІ продукції, її ремонт, а також роботи з обслуговування або регулювання повинні виконуватись уповноваженими або заводськими сервісними центрами Makita із використанням запчастин виробництва компанії Makita.

Утилізація інструмента

Цей інструмент має вбудований літій-іонний акумулятор. У разі утилізації інструмента його необхідно віднести до авторизованого сервісного центру або заводського сервісного центру Makita, щоб правильно утилізувати вбудований акумулятор.

ДОДАТКОВЕ ПРИЛАДДА

▲ОБЕРЕЖНО: Це додаткове та допоміжне обладнання рекомендовано використовувати з інструментом Makita, зазначеним у цій інструкції з експлуатації. Використання будь-якого іншого додаткового та допоміжного обладнання може становити небезпеку травмування. Використовуйте додаткове та допоміжне обладнання лише за призначенням.

У разі необхідності отримати допомогу в більш детальному ознайомленні з оснащенням звертайтеся до місцевого сервісного центру Makita.

- Наконечники для викручування
- Наконечники патронного типу
- Адаптер змінного струму та USB-кабель
- Пластмасова валіза для транспортування

ПРИМІТКА: Деякі елементи списку можуть входити до комплекту інструмента як стандартне приладдя. Вони можуть відрізнятися залежно від країни.

SPECIFICAȚII

Model:		DF001D
Capacități de strângere	Șurub pentru lemn	ø3,8 mm x 32 mm
Turație în gol (RPM)		220 min ⁻¹
Lungime totală	Cu formă dreaptă	287 mm
	Cu formă de pistol	205 mm
Tensiune nominală		3,6 V D.C.
Adaptor c.a. (Încărcător)		ADP07
Greutate netă		0,36 kg

- Datorită programului nostru continuu de cercetare și dezvoltare, specificațiile pot fi modificate fără o notificare prealabilă.
- Specificațiile pot varia în funcție de țară.
- Greutatea, cu cartușul acumulatorului, conform procedurii EPTA 01/2014

Destinația de utilizare

Mașina este destinată introducerii șuruburilor în lemn.

Zgomot

Nivelul de zgomot normal ponderat A determinat în conformitate cu EN62841:

Nivel de presiune acustică (L_{pA}): 70 dB(A) sau mai puțin
Marjă de eroare (K): 3 dB(A)

Nivelul de zgomot în timpul funcționării poate depăși 80 dB (A).

⚠️ AVERTIZARE: Purați echipament de protecție pentru urechi.

Vibrații

Valoarea totală a vibrațiilor (suma vectorilor tri-axiali) determinată conform EN62841:

Mod de lucru: înșurubare fără impact

Emisie de vibrații (a_v): 2,5 m/s² sau mai puțin

Marjă de eroare (K): 1,5 m/s²

NOTĂ: Nivelul de vibrații declarat a fost măsurat în conformitate cu metoda de test standard și poate fi utilizat pentru compararea unei unelte cu alta.

NOTĂ: Nivelul de vibrații declarat poate fi, de asemenea, utilizat într-o evaluare preliminară a expunerii.

⚠️ AVERTIZARE: Nivelul de vibrații în timpul utilizării efective a uneltei electrice poate diferi de valoarea nivelului declarat, în funcție de modul în care uneltea este utilizată.

⚠️ AVERTIZARE: Asigurați-vă că identificați măsurile de siguranță pentru a proteja operatorul, acestea fiind bazate pe o estimare a expunerii în condiții reale de utilizare (luând în considerare toate părțile ciclului de operare, precum timpii în care uneltea a fost oprită, sau a funcționat în gol, pe lângă timpul de declanșare).

Declarație de conformitate CE

Numai pentru țările europene

Declarația de conformitate CE este inclusă ca Anexa A în acest manual de instrucțiuni.

AVERTIZĂRI DE SIGURANȚĂ

Avertismente generale de siguranță pentru mașinile electrice

⚠️ AVERTIZARE: Citiți toate avertismentele privind siguranța, instrucțiunile, ilustrațiile și specificațiile furnizate cu această sculă electrică. Nerespectarea integrală a instrucțiunilor de mai jos poate cauza electrocutări, incendii și/sau vătămări corporale grave.

Păstrați toate avertismentele și instrucțiunile pentru consultări ulterioare.

Termenul „mașină electrică” din avertizări se referă la mașinile dumneavoastră electrice acționate de la rețea (prin cablu) sau cu acumulator (fără cablu).

Avertismente privind siguranța pentru mașina de înșurubat cu acumulator

1. **Țineți mașina electrică numai de suprafețele de prindere izolate atunci când efectuați o operațiune în care dispozitivul de fixare poate intra în contact cu fire ascunse.** Contactul organelor de asamblare cu un cablu aflat sub tensiune poate pune sub tensiune piesele metalice expuse ale mașinii electrice, conducând la electrocutarea operatorului.

2. **Păstrați-vă echilibrul.**
Asigurați-vă că nu se află nicio persoană dedesubt atunci când folosiți mașina la înălțime.
3. **Țineți bine mașina.**
4. **Nu atingeți piesele în mișcare.**
5. **Nu atingeți capul de acționare sau piesa prelucrată imediat după executarea lucrării; acestea pot fi extrem de fierbinți și pot provoca arsuri ale pielii.**
6. **Piesa de prelucrat trebuie fixată întotdeauna cu o menghină sau cu un alt dispozitiv similar de fixare.**
10. **Acumulatorii Li-Ion încorporați se supun cerințelor Legislației privind substanțele periculoase.**
Pentru transporturi comerciale, efectuate de exemplu de către părți terțe, expeditori, trebuie respectate cerințele speciale de ambalare și etichetare.
Pentru pregătirea articolului care urmează să fie expediat, este necesară consultarea unui expert în materiale periculoase. Vă rugăm să respectați, de asemenea, reglementările naționale, care pot fi mai detaliate.
Izolați sau acoperiți contactele deschise și împachetați acumulatorul în așa fel încât să nu se poată mișca în ambalaj.

PĂSTRAȚI ACESTE INSTRUCȚIUNI.

⚠️ AVERTIZARE: NU permiteți comodității și familiarizării cu produsul (obținute prin utilizare repetată) să înlocuiască respectarea strictă a normelor de securitate pentru acest produs.

FOLOSIREA INCORECTĂ sau nerespectarea normelor de securitate din acest manual de instrucțiuni poate provoca vătămări corporale grave.

Instrucțiuni de siguranță importante pentru acumulatorul încorporat

1. Înainte de a folosi acumulatorul încorporat, citiți toate instrucțiunile și atenționările de pe (1) încărcătorul acumulatorului, (2) acumulatorul și (3) produsul care folosește acumulatorul.
2. **Nu dezmembrați acumulatorul încorporat.**
3. **Dacă timpul de funcționare s-a redus excesiv, întrerupeți imediat funcționarea. Aceasta poate prezenta risc de supraîncălzire, posibile arsuri și chiar explozie.**
4. **Dacă electrolitul pătrunde în ochi, clătiți bine ochii cu apă curată și consultați imediat un medic. Există risc de orbire.**
5. **Nu scurtcircuitați acumulatorul încorporat:**
 - (1) **Nu atingeți bornele cu niciun material conductor.**
 - (2) **Evitați depozitarea acumulatorului încorporat într-un container împreună cu alte obiecte metalice cum ar fi cuie, monede etc.**
 - (3) **Nu expuneți acumulatorul încorporat la apă sau ploaie.**

Un scurtcircuit al acumulatorului poate provoca un flux puternic de curent electric, supraîncălzire, posibile arsuri și chiar defectarea mașinii.
6. **Nu depozitați mașina și acumulatorul încorporat în spații în care temperatura poate atinge sau depăși 50 °C (122 °F).**
7. **Nu incinerați acumulatorul încorporat, chiar dacă acesta este grav deteriorat sau este complet descărcat. Acumulatorul încorporat poate exploda dacă este expus focului.**
8. **Aveți grijă să nu scăpați sau să loviți acumulatorul.**
9. **Nu utilizați un acumulator deteriorat.**
11. **Respectați normele naționale privind eliminarea la deșeurii a acumulatorului.**

PĂSTRAȚI ACESTE INSTRUCȚIUNI.

Sfaturi pentru obținerea unei durate maxime de exploatare a acumulatorului

1. **Încărcați acumulatorul încorporat înainte de a se descărca complet. Întotdeauna întrerupeți funcționarea mașinii și încărcați acumulatorul încorporat când observați o scădere a puterii mașinii.**
2. **Nu reîncărcați niciodată un acumulator complet încărcat. Supraîncărcarea va scurta durata de exploatare a acumulatorului.**
3. **Încărcați acumulatorul încorporat la temperatura camerei, între 10 °C - 40 °C (50 °F - 104 °F). Dacă un acumulator este fierbinte, lăsați-l să se răcească înainte de a-l încărca.**
4. **Încărcați acumulatorul încorporat în cazul în care nu va fi utilizat pe o perioadă mai lungă (mai mult de șase luni).**

DESCRIEREA FUNCȚIILOR

⚠ATENȚIE: Asigurați-vă întotdeauna că mașina este oprită atunci când reglați sau verificați funcțiile mașinii.

Încărcarea acumulatorului încorporat

⚠ATENȚIE: Utilizați numai adaptorul c.a. Makita și cablul USB pentru a încărca mașina. Utilizarea altor tipuri de adaptoare c.a. și cabluri USB poate cauza explozia acumulatorului, rezultând în rănirea persoanelor și daune.

⚠ATENȚIE: La sfârșitul încărcării, întotdeauna deconectați fișa încărcătorului de la mașină.

► Fig.1

► Fig.2

Conectați cablul USB la adaptorul c.a. iar apoi conectați adaptorul c.a. la rețeaua de alimentare. Deschideți capacul conectorului de pe mașină iar apoi conectați cablul USB la conector.

Înainte de prima utilizare, asigurați-vă că încărcați acumulatorul încorporat. Durează aproximativ 3 - 5 ore pentru ca acumulatorul să se încarce complet. Durata de încărcare variază în funcție de condițiile de utilizare și de capacitatea rămasă a acumulatorului.

Deconectați cablul USB de la mașină iar apoi închideți capacul conectorului.

NOTĂ: În timpul încărcării, acumulatorul încorporat și adaptorul c.a. se pot încălzi. Acest lucru este normal și va continua până când acumulatorul încorporat este complet încărcat iar adaptorul c.a. a fost deconectat de la rețeaua de alimentare.

Sistem de protecție mașină/ acumulator

Mașina este prevăzută cu un sistem de protecție mașină/acumulator. Acest sistem întrerupe automat alimentarea motorului pentru a extinde durata de funcționare a mașinii și acumulatorului. Mașina se va opri automat în timpul funcționării, dacă se află într-una din situațiile următoare:

Protecție la supraîncălzire

Când se supraîncălzește, unealta se oprește automat. În această situație, lăsați mașina să se răcească înainte de a o reporni.

Protecție la supradescărcare

Când capacitatea acumulatorului scade, unealta se oprește automat. În acest caz, încărcați acumulatorul.

Aționarea întrerupătorului

► Fig.3

Pentru a porni mașina, este suficient să apăsați pe partea „A” a întrerupătorului pentru rotirea spre dreapta și pe partea „B” a acestuia pentru rotirea spre stânga. Pentru oprire, eliberați comutatorul.

⚠ATENȚIE: Verificați întotdeauna sensul de rotație înainte de utilizare.

NOTĂ: Schimbați sensul numai după ce mașina s-a oprit complet. Schimbarea sensului de rotație înainte de oprirea mașinii poate avaria mașina.

Aprinderea lămpii frontale

⚠ATENȚIE: Nu priviți direct în raza sau în sursa de lumină.

► Fig.4

Pentru a aprinde lumina, apăsați întrerupătorul lămpii. Pentru a stinge lumina, apăsați din nou întrerupătorul lămpii.

ASAMBLARE

Instalarea sau înlăturarea capului de acționare

► Fig.5

Pentru a instala capul de acționare, împingeți-l puternic în suportul capului de acționare. Pentru a înlătura capul de acționare, scoateți-l din suportul capului de acționare.

OPERAREA

⚠ATENȚIE: Când îndoiți mașina pentru a o folosi ca mașină cu formă de pistol sau o îndreptați pentru a o folosi ca mașină cu formă dreaptă, nu țineți de porțiunea articulată a mașinii. În caz contrar articulația vă poate prinde și răni mâna și degetele.

► Fig.6

Mașina poate fi utilizată în două moduri: ca mașină cu formă dreaptă și cu formă de pistol, care pot fi selectate în funcție de condițiile de la locul de muncă și cele de înșurubare.

Înșurubarea

► Fig.7

Poziționați vârful capului de acționare în capul șurubului și apăsați pe mașină. Apoi porniți mașina. Când capul șurubului și suprafața piesei de prelucrat devin plate, eliberați comutatorul.

NOTĂ: Asigurați-vă că ați introdus drept capul de acționare în capul șurubului, în caz contrar șurubul și/sau capul de acționare poate fi deteriorat.

NOTĂ: La introducerea unui șurub în lemn, efectuați în prealabil o gaură pilot cu un diametru de 2/3 din diametrul șurubului. În acest fel, găurirea va fi mai ușoară și se previne despicarea piesei de lucru.

Folosirea mașinii ca șurubelniță de mână

► Fig.8

Opriti mașina iar apoi porniți-o din nou.

ÎNȚREȚINERE

ATENȚIE: Asigurați-vă întotdeauna că mașina este oprită înainte de a încerca să efectuați inspectia sau întreținerea.

NOTĂ: Nu utilizați niciodată gazolină, benzină, diluant, alcool sau alte substanțe asemănătoare. În caz contrar, pot rezulta decolorări, deformări sau fisuri.

Pentru a menține SIGURANȚA și FIABILITATEA produsului, reparațiile și orice alte lucrări de întreținere sau reglare trebuie executate de centre de service Makita autorizate sau proprii, folosind întotdeauna piese de schimb Makita.

Eliminarea mașinii

În mașină este încorporat un acumulator Li-ion. La eliminarea mașinii, asigurați-vă că o duceți la centre de service Makita autorizate sau proprii pentru reciclarea acumulatorului încorporat.

ACCESORII OPȚIONALE

ATENȚIE: Folosiți accesoriile sau piesele auxiliare recomandate pentru mașina dumneavoastră Makita în acest manual. Utilizarea oricăror alte accesorii sau piese auxiliare poate prezenta risc de vătămare corporală. Utilizați accesoriile și piesele auxiliare numai în scopul destinat.

Dacă aveți nevoie de asistență sau de mai multe detalii referitoare la aceste accesorii, adresați-vă centrului local de service Makita.

- Capete de acționare
- Capete de înșurubat hexagonale
- Adaptor c.a. și cablu USB
- Cutie de plastic pentru transport

NOTĂ: Unele articole din listă pot fi incluse ca accesorii standard în ambalajul de scule. Acestea pot diferi în funcție de țară.

TECHNISCHE DATEN

Modell:		DF001D
Anzugskapazitäten	Holzschraube	ø3,8 mm x 32 mm
Leerlaufdrehzahl (U/min)		220 min ⁻¹
Gesamtlänge	Mit Stabform	287 mm
	Mit Pistolenform	205 mm
Nennspannung		3,6 V Gleichstrom
Netzadapter (Ladegerät)		ADP07
Nettogewicht		0,36 kg

- Wir behalten uns vor, Änderungen der technischen Daten im Zuge der Entwicklung und des technischen Fortschritts ohne vorherige Ankündigung vorzunehmen.
- Die technischen Daten können von Land zu Land unterschiedlich sein.
- Gewicht mit Akku nach EPTA-Verfahren 01/2014

Vorgesehene Verwendung

Das Werkzeug ist für das Eindrehen von Schrauben in Holz vorgesehen.

Geräusch

Typischer A-bewerteter Geräuschpegel ermittelt gemäß EN62841:

Schalldruckpegel (L_{pA}): 70 dB (A) oder weniger
Messunsicherheit (K): 3 dB (A)

Der Geräuschpegel kann während des Betriebs 80 dB (A) überschreiten.

⚠️ WARNUNG: Einen Gehörschutz tragen.

Schwingungen

Schwingungsgesamtwert (Drei-Achsen-Vektorsumme) ermittelt gemäß EN62841:

Arbeitsmodus: Schraubetrieb ohne Schlag
Schwingungsemission (a_w): 2,5 m/s² oder weniger
Messunsicherheit (K): 1,5 m/s²

HINWEIS: Der angegebene Schwingungsemissionswert wurde im Einklang mit der Standardprüfmethode gemessen und kann für den Vergleich zwischen Werkzeugen herangezogen werden.

HINWEIS: Der angegebene Schwingungsemissionswert kann auch für eine Vorbewertung des Gefährdungsgrads verwendet werden.

⚠️ WARNUNG: Die Schwingungsemission während der tatsächlichen Benutzung des Werkzeugs kann je nach der Benutzungsweise des Werkzeugs vom angegebenen Emissionswert abweichen.

⚠️ WARNUNG: Identifizieren Sie Sicherheitsmaßnahmen zum Schutz des Benutzers anhand einer Schätzung des Gefährdungsgrads unter den tatsächlichen Benutzungsbedingungen (unter Berücksichtigung aller Phasen des Arbeitszyklus, wie z. B. Ausschalt- und Leerlaufzeiten des Werkzeugs zusätzlich zur Betriebszeit).

EG-Konformitätserklärung

Nur für europäische Länder

Die EG-Konformitätserklärung ist als Anhang A in dieser Bedienungsanleitung enthalten.

SICHERHEITSWARNUNGEN

Allgemeine Sicherheitswarnungen für Elektrowerkzeuge

⚠️ WARNUNG: Lesen Sie alle mit diesem Elektrowerkzeug gelieferten Sicherheitswarnungen, Anweisungen, Abbildungen und technischen Daten durch. Eine Missachtung der unten aufgeführten Anweisungen kann zu einem elektrischen Schlag, Brand und/oder schweren Verletzungen führen.

Bewahren Sie alle Warnungen und Anweisungen für spätere Bezugnahme auf.

Der Ausdruck „Elektrowerkzeug“ in den Warnhinweisen bezieht sich auf Ihr mit Netzstrom (mit Kabel) oder Akku (ohne Kabel) betriebenes Elektrowerkzeug.

Sicherheitswarnungen für Akku-Schrauber

1. Halten Sie das Elektrowerkzeug nur an den isolierten Griffflächen, wenn Sie Arbeiten ausführen, bei denen die Gefahr besteht, dass das Befestigungselement verborgene Kabel kontaktiert. Bei Kontakt mit einem Strom führenden Kabel können die freiliegenden Metallteile des Elektrowerkzeugs ebenfalls Strom führend werden, so dass der Benutzer einen elektrischen Schlag erleiden kann.
2. Achten Sie stets auf sicheren Stand. Vergewissern Sie sich bei Einsatz des Werkzeugs an hochgelegenen Arbeitsplätzen, dass sich keine Personen darunter aufhalten.
3. Halten Sie das Werkzeug mit festem Griff.
4. Halten Sie Ihre Hände von rotierenden Teilen fern.
5. Vermeiden Sie eine Berührung des Einsatzes oder des Werkstücks unmittelbar nach der Bearbeitung, weil die Teile noch sehr heiß sind und Hautverbrennungen verursachen können.
6. Spannen Sie Werkstücke stets in einen Schraubstock oder eine ähnliche Aufspannvorrichtung ein.

DIESE ANWEISUNGEN AUFBEWAHREN.

⚠️ WARNUNG: Lassen Sie sich NICHT durch Bequemlichkeit oder Vertrautheit mit dem Produkt (durch wiederholten Gebrauch erworben) von der strikten Einhaltung der Sicherheitsregeln für das vorliegende Produkt abhalten.

MISSBRAUCH oder Missachtung der Sicherheitsvorschriften in dieser Anleitung können schwere Verletzungen verursachen.

Wichtige Sicherheitsanweisungen für eingebauten Akku

1. Lesen Sie vor der Benutzung des eingebauten Akkus alle Anweisungen und Warnhinweise, die an (1) Ladegerät, (2) Akku und (3) Produkt angebracht sind.
2. Der eingebaute Akku darf nicht zerlegt werden.
3. Falls die Betriebszeit beträchtlich kürzer geworden ist, stellen Sie den Betrieb sofort ein. Anderenfalls besteht die Gefahr von Überhitzung, möglichen Verbrennungen und sogar einer Explosion.
4. Falls Elektrolyt in Ihre Augen gelangt, waschen Sie sie mit sauberem Wasser aus, und begeben Sie sich unverzüglich in ärztliche Behandlung. Anderenfalls können Sie Ihre Sehkraft verlieren.
5. Der eingebaute Akku darf nicht kurzgeschlossen werden.
 - (1) Die Kontakte dürfen nicht mit leitfähigem Material berührt werden.

- (2) Lagern Sie den eingebauten Akku nicht in einem Behälter zusammen mit anderen Metallgegenständen, wie z. B. Nägeln, Münzen usw.
- (3) Setzen Sie den eingebauten Akku weder Wasser noch Regen aus.

Ein Kurzschluss des Akkus verursacht starken Stromfluss, der Überhitzung, mögliche Verbrennungen und einen Defekt zur Folge haben kann.

6. Lagern Sie das Werkzeug und den eingebauten Akku nicht an Orten, an denen die Temperatur 50 °C erreichen oder überschreiten kann.
7. Versuchen Sie niemals, den eingebauten Akku zu verbrennen, selbst wenn er stark beschädigt oder vollkommen verbraucht ist. Der eingebaute Akku kann im Feuer explodieren.
8. Achten Sie darauf, dass der Akku nicht fallen gelassen oder Stößen ausgesetzt wird.
9. Benutzen Sie keine beschädigten Akkus.
10. Die enthaltenen Lithium-Ionen-Akkus unterliegen den Anforderungen der Gefahrengut-Gesetzgebung.

Für kommerzielle Transporte, z. B. durch Dritte oder Spediteure, müssen besondere Anforderungen zu Verpackung und Etikettierung beachtet werden.

Zur Vorbereitung des zu transportierenden Artikels ist eine Beratung durch einen Experten für Gefahrengut erforderlich. Bitte beachten Sie möglicherweise ausführlichere nationale Vorschriften. Überkleben oder verdecken Sie offene Kontakte, und verpacken Sie den Akku so, dass er sich in der Verpackung nicht umher bewegen kann.
11. Befolgen Sie die örtlichen Bestimmungen bezüglich der Entsorgung von Akkus.

DIESE ANWEISUNGEN AUFBEWAHREN.

Hinweise zur Aufrechterhaltung der maximalen Akku-Nutzungsdauer

1. Laden Sie den eingebauten Akku, bevor er vollkommen erschöpft ist. Schalten Sie das Werkzeug stets aus, und laden Sie den eingebauten Akku, wenn Sie ein Nachlassen der Werkzeugleistung feststellen.
2. Unterlassen Sie das erneute Laden des voll aufgeladenen eingebauten Akkus. Überladen führt zu einer Verkürzung der Nutzungsdauer des Akkus.
3. Laden Sie den eingebauten Akku bei einer Raumtemperatur von 10 °C - 40 °C. Lassen Sie den eingebauten Akku vor dem Laden abkühlen, falls er heiß ist.
4. Laden Sie den eingebauten Akku, wenn Sie ihn lange Zeit (länger als sechs Monate) nicht benutzen.

FUNKTIONSBESCHREIBUNG

⚠ VORSICHT: Vergewissern Sie sich vor jeder Einstellung oder Funktionsprüfung des Werkzeugs stets, dass es ausgeschaltet ist.

Laden des eingebauten Akkus

⚠ VORSICHT: Verwenden Sie nur den Makita-Netzadapter und das USB-Kabel zum Laden des Werkzeugs. Bei Verwendung anderer Netzadapter und USB-Kabel kann der Akku platzen, was zu Personenschäden und Beschädigung führen kann.

⚠ VORSICHT: Ziehen Sie nach dem Laden stets den Ladestecker vom Werkzeug ab.

► Abb.1

► Abb.2

Schließen Sie das USB-Kabel an den Netzadapter an, und stecken Sie dann den Netzadapter in die Netzsteckdose. Öffnen Sie die Anschlussabdeckung am Werkzeug, und schließen Sie dann das USB-Kabel an den Anschluss an. Laden Sie den eingebauten Akku unbedingt vor der ersten Benutzung auf. Es dauert ca. 3 bis 5 Stunden, um den Akku vollständig aufzuladen. Die Ladezeit hängt von den Benutzungsbedingungen und der Akku-Restkapazität ab.

Ziehen Sie das USB-Kabel vom Werkzeug ab, und schließen Sie dann die Anschlussabdeckung.

HINWEIS: Während des Ladevorgangs können der eingebaute Akku und der Netzadapter warm werden. Dies ist normal und dauert an, bis der Akku voll aufgeladen und der Netzadapter von der Netzsteckdose abgetrennt worden ist.

Werkzeug/Akku-Schutzsystem

Das Werkzeug ist mit einem Werkzeug/Akku-Schutzsystem ausgestattet. Dieses System schaltet die Stromversorgung des Motors automatisch ab, um die Lebensdauer von Werkzeug und Akku zu verlängern. Das Werkzeug bleibt während des Betriebs automatisch stehen, wenn das Werkzeug einer der folgenden Bedingungen unterliegt:

Überhitzungsschutz

Wenn das Werkzeug überhitzt wird, bleibt es automatisch stehen. Lassen Sie das Werkzeug in dieser Situation abkühlen, bevor Sie es wieder einschalten.

Überentladungsschutz

Wenn die Akkukapazität unzureichend wird, bleibt das Werkzeug automatisch stehen. Laden Sie in diesem Fall den Akku auf.

Schalterfunktion

► Abb.3

Zum Starten des Werkzeugs drücken Sie einfach die Seite A des Schalters für Rechtsdrehung und die Seite B für Linksdrehung. Zum Anhalten des Werkzeugs lassen Sie den Schalter los.

⚠ VORSICHT: Prüfen Sie stets die Drehrichtung, bevor Sie mit der Arbeit beginnen.

ANMERKUNG: Schalten Sie die Drehrichtung erst um, nachdem das Werkzeug zu einem vollständigen Stillstand gekommen ist. Durch Umschalten der Drehrichtung bei noch laufendem Werkzeug kann das Werkzeug beschädigt werden.

Einschalten der Frontlampe

⚠ VORSICHT: Blicken Sie nicht direkt in die Lampe oder die Lichtquelle.

► Abb.4

Zum Einschalten der Leuchte drücken Sie den Lampenschalter. Zum Ausschalten der Leuchte drücken Sie den Lampenschalter erneut.

MONTAGE

Anbringen oder Abnehmen des Schraubendrehereinsatzes

► Abb.5

Um einen Schraubendrehereinsatz anzubringen, schieben Sie ihn fest in den Einsatzhalter ein. Um den Schraubendrehereinsatz abzunehmen, ziehen Sie ihn aus dem Einsatzhalter heraus.

BETRIEB

⚠ VORSICHT: Wenn Sie das Werkzeug zur Benutzung in Pistolenform oder Stabform krümmen oder strecken, halten Sie nicht den Gelenkteil des Werkzeugs. Anderenfalls können Sie sich die Hände oder Finger klemmen und an diesem Teil verletzen.

► Abb.6

Das Werkzeug kann auf zwei Weisen benutzt werden: in Stabform und in Pistolenform. Die Form kann je nach den Bedingungen des Arbeitsplatzes und der Schraubarbeiten gewählt werden.

Schraubbetrieb

► Abb.7

Setzen Sie die Spitze des Schraubendrehereinsatzes in den Schraubenkopf ein, und üben Sie Druck auf das Werkzeug aus. Schalten Sie dann das Werkzeug ein. Wenn der Schraubenkopf und die Oberfläche des Werkstücks flach werden, lassen Sie den Schalter los.

ANMERKUNG: Achten Sie darauf, dass die Spitze des Schraubendrehereinsatzes senkrecht in den Schraubenkopf eingeführt wird, um eine Beschädigung von Schraube und/oder Einsatz zu vermeiden.

HINWEIS: Wenn Sie Holzschrauben eindrehen, bohren Sie eine Führungsbohrung von 2/3 des Schraubendurchmessers vor. Dies erleichtert das Eindrehen und verhindert Spaltung des Werkstücks.

Verwendung des Werkzeugs als Handschrauber

► Abb.8

Schalten Sie das Werkzeug aus, und drehen Sie dann das Werkzeug.

WARTUNG

⚠ VORSICHT: Denken Sie vor der Durchführung von Überprüfungen oder Wartungsarbeiten stets daran, das Werkzeug auszuschalten.

ANMERKUNG: Verwenden Sie auf keinen Fall Benzin, Waschbenzin, Verdünner, Alkohol oder dergleichen. Solche Mittel können Verfärbung, Verformung oder Rissbildung verursachen.

Um die SICHERHEIT und ZUVERLÄSSIGKEIT dieses Produkts zu gewährleisten, sollten Reparaturen und andere Wartungs- oder Einstellarbeiten nur von Makita-Vertragswerkstätten oder Makita-Kundendienstzentren unter ausschließlicher Verwendung von Makita-Originalersatzteilen ausgeführt werden.

Entsorgung des Werkzeugs

Ein Li-Ionen-Akku ist in dieses Werkzeug eingebaut. Bringen Sie das Werkzeug zum Entsorgen unbedingt zu einer Makita-Vertragswerkstatt oder einem Makita-Kundendienstzentrum, um den eingebauten Akku zu recyceln.

SONDERZUBEHÖR

⚠ VORSICHT: Die folgenden Zubehörteile oder Vorrichtungen werden für den Einsatz mit dem in dieser Anleitung beschriebenen Makita-Werkzeug empfohlen. Die Verwendung anderer Zubehörteile oder Vorrichtungen kann eine Verletzungsgefahr darstellen. Verwenden Sie Zubehörteile oder Vorrichtungen nur für ihren vorgesehenen Zweck.

Wenn Sie weitere Einzelheiten bezüglich dieser Zubehörteile benötigen, wenden Sie sich bitte an Ihre Makita-Kundendienststelle.

- Schraubendrehereinsätze
- Steckschlüsseleinsätze
- Netzadapter und USB-Kabel
- Plastikkoffer

HINWEIS: Manche Teile in der Liste können als Standardzubehör im Werkzeugsatz enthalten sein. Sie können von Land zu Land unterschiedlich sein.

Makita Europe N.V. Jan-Baptist Vinkstraat 2,
3070 Kortenberg, Belgium

Makita Corporation 3-11-8, Sumiyoshi-cho,
Anjo, Aichi 446-8502 Japan

www.makita.com

885544A972 EN, PL, HU, SK, CS, UK, RO, DE 20171012
